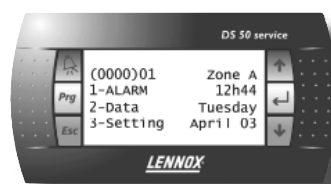


Gebruikershandleiding **CLIMATIC™ 50 - KOELMACHINES**



- Providing indoor climate comfort



INHOUDSOPGAVE

	Pagina
INLEIDING	2
KABELAANSLUITINGEN EN COMMUNICATIE	
Waarschuwing	3
CLIMATIC™ 50-controller	3
Climatic™ 50-controller – optionele externe aansluiting DC50	4
Communicatie BMS	5
Communicatie master/slave	7
STANDAARD BEDIENINGSFUNCTIES	
Tijdstelling	9
Anticipatie – Alleen modus warmtepomp	10
Omschakeling – Omkeerbare units	11
Regeling verdamperpompen	12
Thermostaat – Setpointberekening	14
Thermostaat – Regelprincipe	15
Compressorbesturing	16
Terugschakeling bij hogedruk	17
Ontdooien – Warmtepomp	18
Besturing van het elektronisch expansieventiel	20
Regeling condensorventilatoren	22
Configureerbare ingangen / uitgangen (BE.50)	24
Vrije koeling	26
Energierterugwinning	27
STORINGSCODES	
ALGEMENE STORINGEN	
<i>Temperatuur gekoeld water, buiten bereik</i>	29
<i>Onvoldoende waterstroming</i>	30
<i>Communicatie met de uitbreidingskaart</i>	31
<i>Communicatie met de slave-kaart</i>	32
STORINGEN KOELCIRCUITS	
<i>Lagedruk-uitschakeling</i>	33
<i>Vorstbeveiliging verdamper</i>	34
<i>Storingen voelers en sensoren</i>	35
COMPRESSORSTORINGEN	
<i>Elektrische beveiliging compressor</i>	36
<i>Hogedruk te hoog</i>	37
OVERIGE STORINGEN	
<i>Onvoldoende waterstroom geleverd door de pomp</i>	38
<i>Stroomonderbreker(s) ventilator(en) open</i>	39
<i>Stroomonderbreker pomp open</i>	40
SCHEMA in-/uitgangen CLIMATIC™ 50	41
BESTURINGSINTERFACE EN DISPLAYS	45
DC 50 COMFORT-DISPLAY	46
DS50 SERVICE-DISPLAY	56
DS 50 BOOMSTRUCTUUR ECOLOGIC/ECOMAX-REEKS	66
STORINGSCODES	78
BMS-punten	80
<i>Modbus</i>	80
<i>LonWorks</i>	84

INLEIDING

CLIMATIC™ 50

De CLIMATIC™ 50 is een nieuwe microprocessorgestuurde regelaar die kan worden gebruikt bij alle koelmachines van Lennox. In deze nieuwste besturing zijn 15 jaar ervaring in de technologie en praktijk van haar voorgangers, de CLIMATIC™1 en CLIMATIC™ 2 gebundeld.

LENNOX gebruikt de nieuwste hardwaretechnologie die beschikbaar is op de markt en heeft software ontwikkeld die speciaal is ontworpen voor koelmachinetoepassingen, waarbij optimaal gebruik wordt gemaakt van de efficiency en prestaties van de LENNOX-units.

Compatibiliteit

Deze documentatie is compatibel met de volgende programma's

- Ecologic-series, vanaf versie 50.10
- Ecomax-series, vanaf versie 50.6

WAARSCHUWING

Het aanpassen van parameters mag alleen door een geschoolde en bevoegde technicus worden gedaan.

Voordat een met de Climatic 50 geregelde unit gestart of herstart wordt, dient gecontroleerd te worden of the Climatic 50 geschikt is voor de unit en de daarbij gebruikte opties.

- 38xx menu's voor de unit en opties
- • 39xx menu voor communicatie

In geval van verkeerde parameters kunnen storingen optreden bij de I/O (invoer/uitvoer) waardoor de unit mogelijk niet goed functioneert en zichzelf uitschakelt.

Lennox is niet aansprakelijk voor problemen met de unit die ontstaan als gevolg van foutieve parameters of van parameterwijzigingen die zijn aangebracht door incompetenten monteurs. In zulke gevallen vervalt de garantie.

KABELAANSLUITINGEN EN COMMUNICATIE

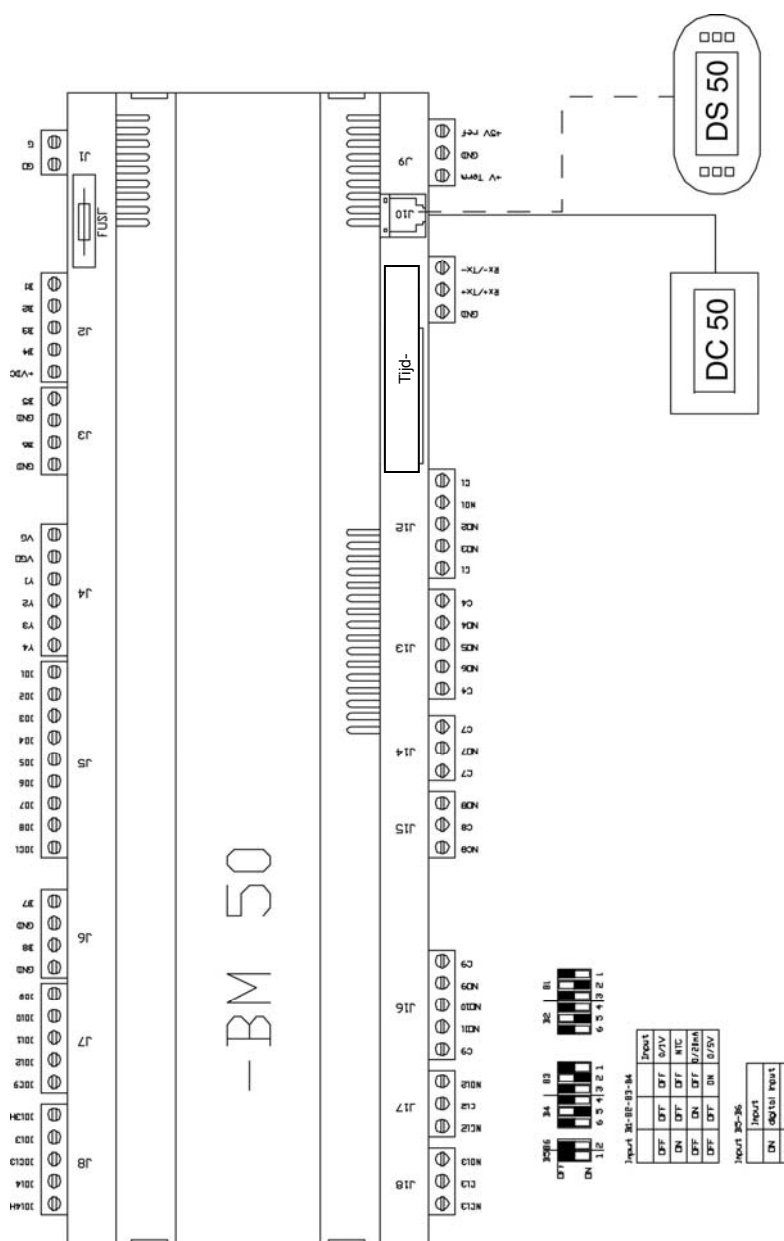
BELANGRIJKE WAARSCHUWING

Eventuele wijzigingen aan de bedrading van de CLIMATIC 50 moeten worden uitgevoerd door technici van Lennox of medewerkers met een elektrotechnisch diploma en de juiste machtigingen.

Controleer bij wijzigingen aan de 24V-voeding of een sensor 4-20mA de polariteit alvorens u de voeding aansluit. Wanneer de polariteit wordt omgedraaid, kan dit ernstige schade veroorzaken en kan het pLan-netwerk defect raken. Lennox aanvaardt geen aansprakelijkheid voor schade die is veroorzaakt door een onjuiste voedingsaansluiting of voor wijzigingen in de bedrading die zijn aangebracht door personen zonder de juiste opleiding en kwalificaties.

AANSLUITSCHEMA

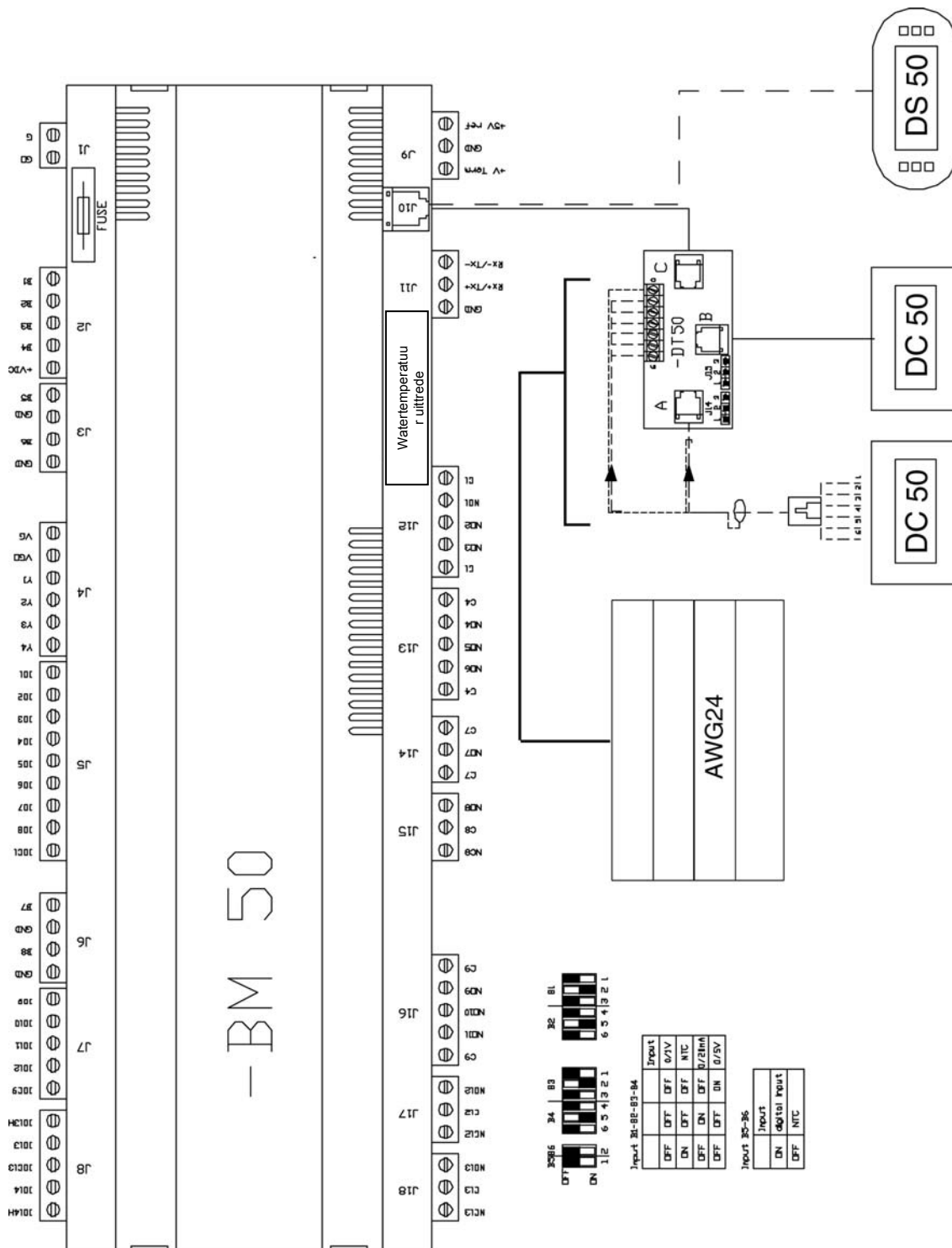
CLIMATIC™ 50-CONTROLLER



KABELAANSLUITINGEN EN COMMUNICATIE

AANSLUITSCHEMA

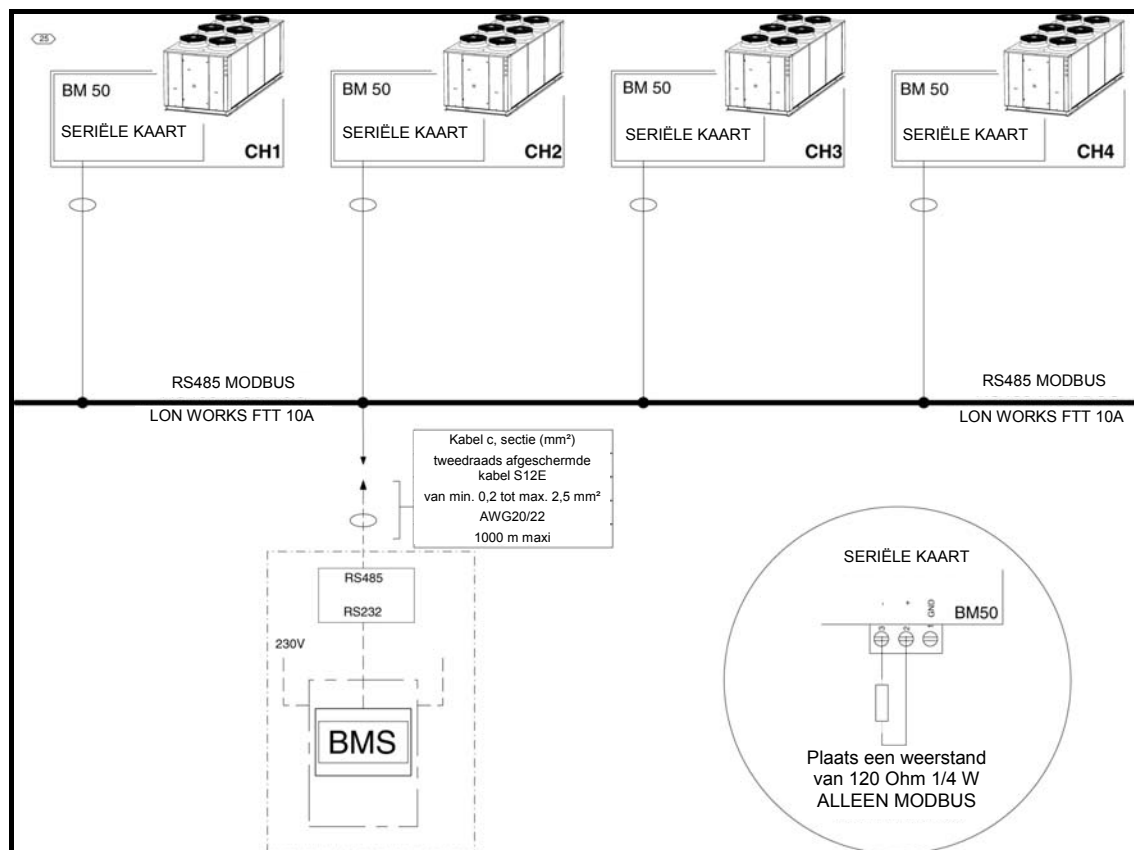
CLIMATIC 50-CONTROLLER - OPTIE DC50-AANSLUITING OP AFSTAND



KABELAANSLUITINGEN EN COMMUNICATIE

COMMUNICATIE

BMS



Functie

Voor het aansluiten van een Climatic op een BMS-netwerk voor externe besturing van de unit.

Omschrijving

De Climatic 50 kan met verschillende protocollen communiceren:

1. Climatic-protocol voor aansluiting op KP06 (zie specifieke KP06-handleiding) of andere Lennox-communicatieproducten (3932 = Climatic)
2. MODBUS-protocol (3932 = Modbus)
3. LONWORKS-systeem (3932 = LonWorks)

Zie voor adrestabellen voor MODBUS en LONWORKS achter in deze handleiding.

Het identificatienummer van elke unit kan worden ingesteld (3931) en de communicatiesnelheid is instelbaar tussen 1200Bds en 19200Bds (3933).

MODBUS-protocol

Voor deze optie moet de BM50 worden voorzien van kaart PCO1004850

Deze kaart is nodig voor het aansluiten van de BM50 op een RS485-netwerk.

Door de kaart is de controller optisch geïsoleerd van het seriële RS485-netwerk.

Op de Climatic is setpoint 3932 = ModBus

Overdrachtswijze = RTU
Baudrate = setpoint 3933 (1200 / 2400 / 4800 / 9600 / 19200)
Woordlengte = 8
Pariteit = GEEN
Stopbits = 2

Apparaat-id = setpoint 3931 (1 tot 200)

LONWORKS-protocol

Voor deze optie moet de BM50 worden voorzien van kaart *PCO10000F0*

Deze kaart is nodig voor het aansluiten van een BM50 op een LonWorks®-netwerk via FTT-10A 78 kbs (TP/FT-10).

Op de Climatic setpoint 3932 = LonWorks

Baudrate = setpoint 3933 (4800)

Apparaat-id = setpoint 3931 (1 tot 200)

Toepassing

Doorgaans werkt de Climatic aan de hand van kalenderzones (zone A, B, C, standby).

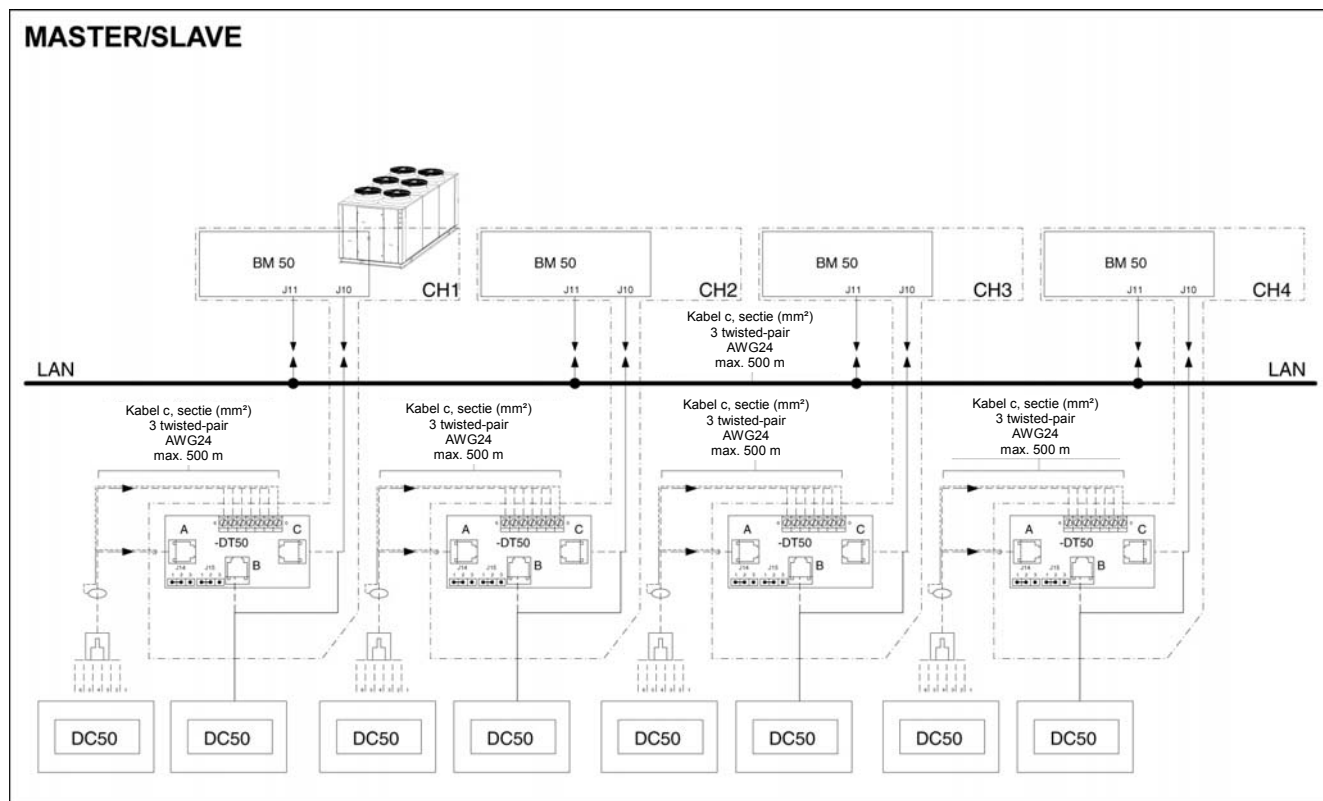
Waarschuwing: De geschreven punten die van de BMS worden ontvangen worden alleen door de Climatic meegenomen wanneer de modus BMS is geactiveerd ("Watchdog", adres 3934)
De BMS-modus wordt geactiveerd wanneer de watchdog anders is dan nul (DS50-adres 3934, Modbus analoog item1, Lonworks-adres I_Sp_BMS_Dog).

Elke seconde vermindert de Climatic 50 de waarde van dit adres met 1. Wanneer het adres nul bereikt, werkt de Climatic 50 als stand-alone unit om constant de communicatie met BMS te controleren. Doorgaans moet de BMS regelmatig een waarde naar dit adres verzenden (bijv. 255 elke 4 min).

KABELAANSLUITINGEN EN COMMUNICATIE

COMMUNICATIE

MASTER/SLAVE



Functie

Sluit meerdere units op elkaar aan om een "Master/slave"-relatie tussen de units tot stand te brengen

Omschrijving

Er zijn drie modi beschikbaar, die met de volgende setpoints kunnen worden ingesteld:

3922 (aantal aangesloten units (maximaal 4 bij de Ecologic-serie, 2 bij Ecomax)

3923 (Werkingmodus:

- Back-upmodus
Eén unit is de back-up unit en deze wordt geactiveerd als er bij een andere unit een fout optreedt.
- Rotatieback-upmodus
Hetzelfde als hierboven, behalve dat de 'reserve'-unit elke dinsdag op 02.00 uur 's morgens automatisch wordt omgeschakeld.
- Cascade-modus
Geen back-up unit. Tijdens het opstarten worden de capaciteitsstappen van de units om en om gestart.

In elk geval zijn de temperatuur van het uittredewater (setpoint 3924) en/of de buitenluchttemperatuur (setpoint 3925), zoals gebruikt voor de regeling, instelbaar op basis van de volgende berekeningen:

- Niet gebruikt (Elke unit regelt met zijn eigen sensors)
- M/S Temp (Slave-units regelen met de sensors van de master)
- M/S Aver (Elke unit regelt met het gemiddelde van alle sensors samen)

Ongeacht de modus blijven de units altijd onafhankelijk werken voor wat betreft de veiligheidsvoorzieningen.

LAN-configuratie

Op het LAN (local area network) moet elke unit een eigen adres hebben:

- Unit nr. 1 → Master
- Unit nrs. 2 tot 4 → Slaves

Meer over het instellen van het LAN-adres van elke unit vindt u in het hoofdstuk over het DS50 onderhouds-display Blz. 53 en verder

Elke DC 50 moet worden geadresseerd naar de corresponderende unit. Hoe dat gaat, vindt u bij DC50 Comfort-display op blz. 43 en verder.

Beide handelingen moeten worden uitgevoerd terwijl er geen netwerkverbinding is (connector J11 van de BM50).

Als een unit elektronische expansieventielen heeft, moet het driver-adres worden gecorrigeerd, zoals toegelicht in het betreffende hoofdstuk op blz. 20 en verder.

PLANNING

Functie

Werking van de unit op basis van tijd en dag

Omschrijving

De CLIMATIC™ 50 beschikt over 4 tijdzones over 7 weekdays:

- Standby-zone
- Zone A
- Zone B
- Zone C

Starttijd (uren en minuten) van elk van deze zones voor elke weekday, kan worden ingesteld via menu's 3211 t/m 3214 (druk op de PROG-toets om de dag te wijzigen).

3211 → Starttijd standby-zone (uur, minuut)

3212 → Starttijd zone A (uur, minuut)

3213 → Starttijd zone B (uur, minuut)

3214 → Starttijd zone C (uur, minuut)

	8h00	12h00	14h00	20h00	
Maandag	Stand-by	ZA	ZB	ZC	Stand-by
Dinsdag					
Woensdag					
Donderdag					
Vrijdag					
Zaterdag					
Zondag					

Voor elke tijdzone kunnen de volgende setpoints worden ingesteld:

1. Type pompregeling. Setpoint 3112, (zie gedeelte "Pompregeling" voor meer informatie).
2. Regels voor omschakeling warmtepompunits. Setpoint 3311 moet worden ingesteld voor elke tijdzone.
3. Setpoints voor verwarmings- en koeltemperatuur. Setpoint 3321 t/m 3325 voor koelen en 3331 t/m 3335 voor verwarmen (zie gedeelte Besturingssetpoints voor meer informatie)
4. Compressorbesturing. Setpoint 3411 (zie gedeelte Compressorbesturing voor meer informatie)

Bij de DS50 drukt u voor elk setpoint op de PROG-toets om naar een andere tijdzone te gaan en om het juiste setpoint in de juiste zone te valideren.

NB: "Maandag" is de eerste dag van de week in de planning van de CLIMATIC™ 50

Fabrieksmatig is alleen Zone A 24 uur per dag, 7 dagen per week geactiveerd

ANTICIPATIE – Alleen modus warmtepomp

Functie

Hiermee kan een geanticipeerde start worden uitgevoerd in de morgen, afhankelijk van de buitentemperatuur.

Omschrijving

Deze functie werkt alleen voor zone A. Hiermee kan het toestel eerder van standby naar zone A gaan wanneer de buitentemperatuur onder een bepaalde waarde komt.

Hiermee kan de unit anticiperen op een koude dag.

De functie kan worden ingesteld met setpoint 3221 en 3222.

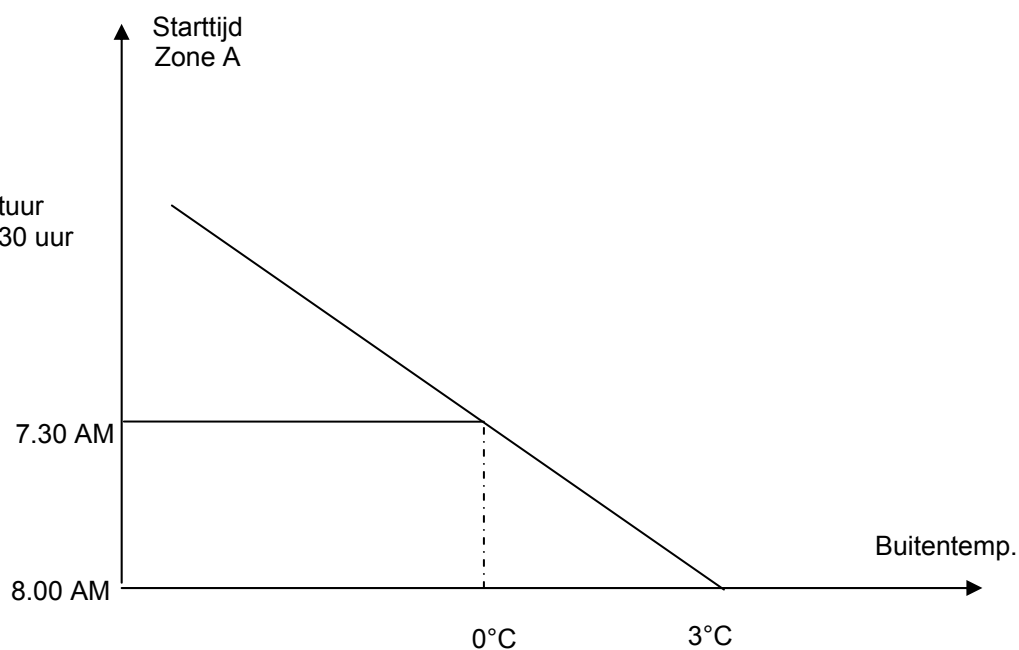
3221 → onder aan helling (°C), startpunt anticipatie.

3222 → Helling in minuten anticipatie per graden

Voorbeeld:

WA-koeler met Zone A
 beginnend om 8.00 uur
 3221 ingesteld op 3°C
 3222 ingesteld op 10mn/°C

Wanneer de buitentemperatuur
 0°C is, begint zone A om 7.30 uur



OMSCHAKELING – OMKEERBARE UNITS

Functie

Alleen bij omkeerbare units. Hiermee kunnen omkeerbare units automatisch overschakelen van winter- op zomerbedrijf.

Omschrijving

Met deze functie schakelt de unit automatisch over van de productie van warm water naar de productie van gekoeld water. Deze functie kan worden ingesteld met de volgende setpoints:

3311 → Omschakelmodus volgens onderstaande waarden

Cool. Only → alleen koelen

Heat. Only → alleen verwarmen

Auto. → Automatisch omschakelen – pompen draaien in dode zone

Auto. Stop → Automatisch omschakelen – pompen stoppen in dode zone

3312 → Omschakelen naar winterinstelling

Setpoint 3312 is de buitentemperatuur waaronder de unit zal gaan werken als warmtepomp.

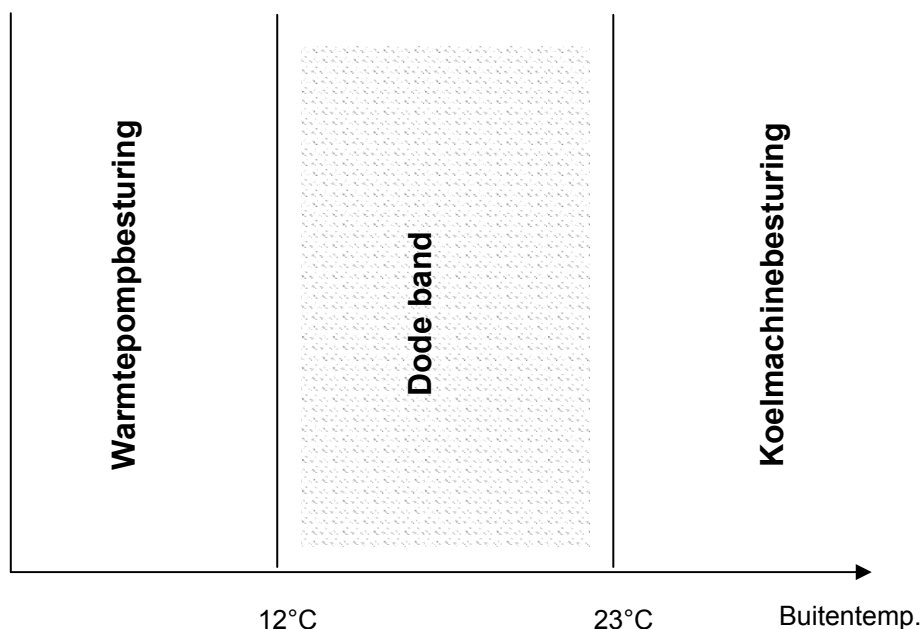
3313 → Omschakelen naar zomerinstelling

Setpoint 3313 is de buitentemperatuur waarboven de unit zal gaan werken als koelmachine.

Voorbeeld

3312 = 12°C

3313 = 23°C



REGELING VERDAMPERPOMP(EN)

Functie

Zorgt voor de aanwezigheid van een stroom warmtemedium in de warmtewisselaar van de verdamper.

Omschrijving

Er kunnen zeven soorten besturingsregels worden ingesteld via menu 3112 van de DS50 service-display.

- Wanneer 3112 = Gestartbestuurt de CLIMATIC™ 50 de pompen niet
- Wanneer 3112 = Gestopt,worden de pompen stilgezet.
- Wanneer 3112 = Alleen P1.....bestuurt de CLIMATIC™ 50 alleen pomp nr. 1.
- Wanneer 3112 = Alleen P2bestuurt de CLIMATIC™ 50 alleen pomp nr. 2.
- Als 3112 = P1N P2R.....bestuurt de CLIMATIC™ 50 beide pompen, waarbij nr. 1 de standaard pomp en nr. 2 de backup is.
- Als 3112 = P2N P1Rbestuurt de CLIMATIC™ 50 beide pompen, waarbij nr. 2 de standaard pomp en nr. 1 de backup is.
- Wanneer 3112 – Klokbestuurt de CLIMATIC™ 50 beide pompen op gelijke bedrijfstijden en wordt elke dinsdag om 02.00 uur van de ene naar de andere pomp overgeschakeld.

Met

Pomp nr. 1 draait wanneer aan alle volgende voorwaarden wordt voldaan:

- ⇒ Tenminste één AAN/UIT van circuit “n” is AAN
- ⇒ Externe AAN/UIT van de unit is AAN *
- ⇒ NIET in de standby-zone*
- ⇒ Setpoint 3112 staat niet op “gestopt”
- ⇒ Configuratie 3841 staat niet op “nee”
- ⇒ Pomp heeft 1 minuut stilgestaan of draait al.
- ⇒ Geen elektrische storing in de pomp
- ⇒ Geen storing “stroming”

* Deze situaties worden genegeerd als de buitentemperatuur lager is dan setpoint 3341 + 1°C en als het uittredewater kouder is dan het setpoint + 1°C, om te voorkomen dat het water bevroert.

Zelfs wanneer de netwerkpomp niet elektrisch wordt bestuurd door de koelunit, kan een pomp worden bestuurd door de CLIMATIC™50.

Wanneer de besturing van de pomp door de klant zelf wordt geregeld, moet de volgende procedure worden gebruikt:

- Start de pomp ten minste 1 minuut voordat de externe AAN/UIT-schakelaar wordt omgezet.
- Schakel de pomp ten minste 2 minuten uit nadat de externe AAN/UIT-schakelaar op 0 is gezet.

In geval van dubbele pompen

Pomp Nr. k draait wanneer aan alle volgende voorwaarden wordt voldaan:

- ⇒ Bovenstaande voorwaarden voor een enkelvoudige pomp gelden ook voor pomp k
- ⇒ Bij een geforceerde inschakeling draait pomp nr. k (setpoint 3112 is ingesteld op "Alleen P1" voor pomp nr. 1 en "Alleen P2" voor pomp nr. 2)
- ⇒ Bij « Standaard/Backup » bedrijf heeft pomp nr. k prioriteit (setpoint 3112 ingesteld op "P1NP2S" voor pomp nr. 1 en "P2NP1S" voor pomp nr. 2).
- ⇒ Bij "gelijke bedrijfsuren" is de bedrijfstijd van pomp nr. k het laagst

Bij een pompstoring wanneer setpoint 3112 is ingesteld op « P1NP2S », « P2NP1S » of « Klok », zal automatisch de tweede pomp worden gestart indien deze aanwezig is.

NB: De CLIMATIC™ 50-regelaar stopt de pompen pas uiterlijk 2 minuten nadat er een opdracht is gegeven om de gehele unit UIT te schakelen, om te voorkomen dat de warmtewisselaar van de verdampers kan bevriezen.

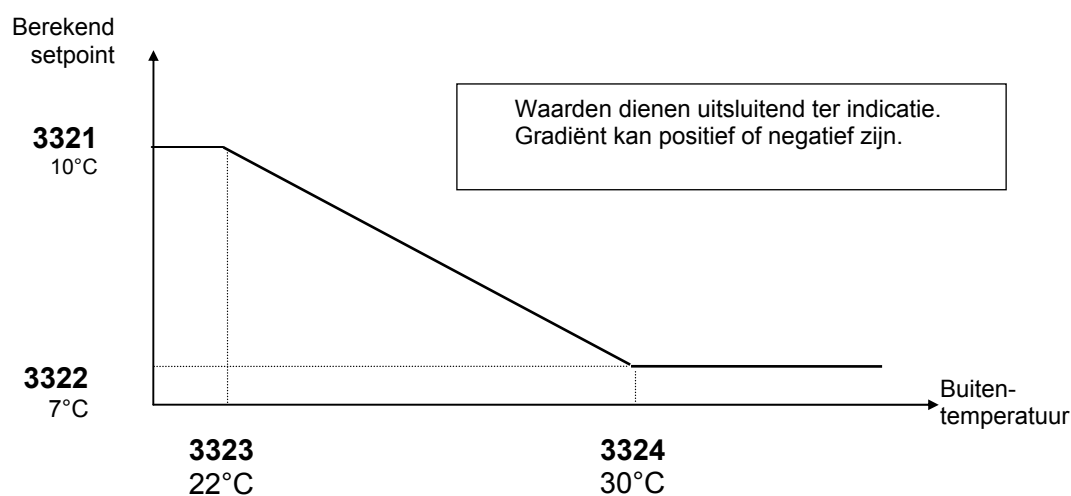
THERMOSTAAT – Setpointberekening

Functie

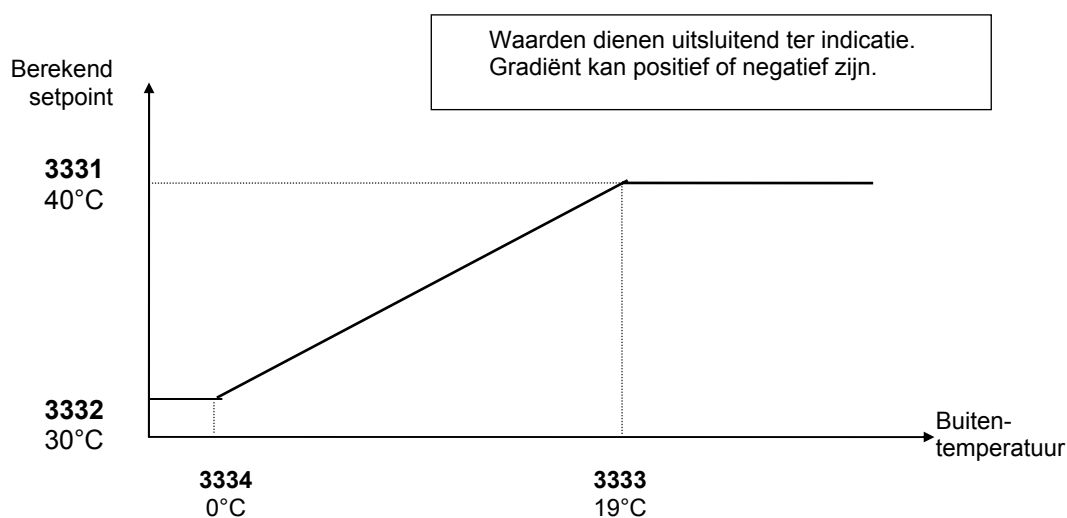
Stel de temperatuur in voor het gekoeld-water- of warmwatercircuit, afhankelijk van de buitentemperatuur, om het energieverbruik te optimaliseren.

Omschrijving

Berekening setpoint gekoeld water



Berekening setpoint gekoeld water



THERMOSTAAT - Regelprincipe

Functie

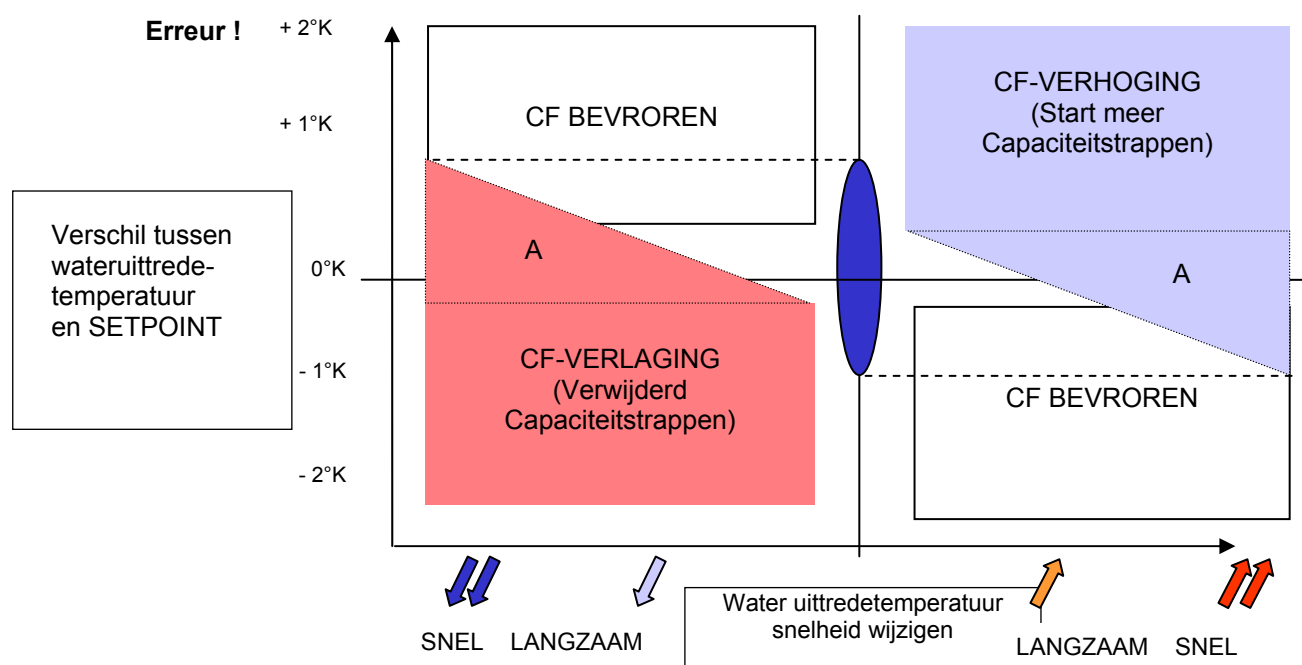
Stel de temperatuur van de vloeistofuitrede in en houd deze zo dicht mogelijk bij het setpoint, door het aantal compressortrappen te besturen op basis van de thermische belasting van het systeem.

Omschrijving

De CLIMATIC™50-regelaar berekent constant de benodigde capaciteit voor het bereiken van het temperatuursetpoint. Deze variabele heet de “CAPACITEITSFACTOR” (CF), en de waarde ervan kan variëren tussen 0 en 100%. Deze houdt direct verband met het aantal besturingstrappen van de unit.

D.w.z.: Bij de Ecologic WA 230D K STD met 6 regeltrappen zal de CF een trap starten en stoppen bij de volgende waarden: **0-17-33-50-67-83-100**

Vervolgens wordt doorgedaan volgens het regelprincipe in onderstaand schema (van toepassing op een koelmachine):



Wanneer bij een koelmachine de grens voor Lage watertemperatuur wordt bereikt, worden de compressoren gestopt.

Om te kunnen anticiperen wordt het referentiepunt telkens opnieuw berekend wanneer het verschil tussen de watertemperatuur en het setpoint een minimum of maximum bereikt.

De mate waarin de capaciteitsfactor (CF) wordt gewijzigd, wordt bepaald door een andere parameter die de “REACTIVITEIT” wordt genoemd. Deze waarde is in:

$$\% \text{ van CF} / ^\circ\text{C (verschil t.o. setpoint)} / \text{min}$$

De REACTIVITEIT voor de koelmodus wordt ingesteld in menu 3325

De REACTIVITEIT voor de verwarmingsmodus wordt ingesteld in menu 3335

Bovendien beperkt de instelling (3326) de arbeidsfactor bij het koelen, en (3336) doet hetzelfde bij het verwarmen. De besturing bepaalt het temperatuurverschil tussen intrede- en uittredewater.

Voorbeeld:

Voor een unit met twee schroefcompressors, met zes stappen (16,6% per trap) geldt dat als de instelling (3326) 5°C is, dan is $5 / 6 = 0,8^{\circ}\text{C}$

En als het setpoint voor de toevoertemperatuur van het koude water 7°C is, kan de arbeidsfactor toenemen tot 16,6% (1 trap), alleen indien $(T.\text{intrede} - T.\text{uittrede}) > 0,8^{\circ}\text{C}$

De arbeidsfactor kan dan toenemen tot 32,2% (2 trappen), alleen indien $(T.\text{intrede} - T.\text{uittrede}) > 1.6\text{K}$, enzovoorts

COMPRESSORBESTURING

Functie

De compressortrappen worden gestart en gestopt in een vooraf bepaalde volgorde, waardoor het effect van de korte-cyclusbeveiliging wordt geminimaliseerd en de bedrijfstijden gelijk zijn.

Omschrijving

☞ Start- en stopvolgorde compressoren

Deze volgorde wordt bepaald door de berekende bedrijfstijd van de compressor. Deze regelaar schakelt ook automatisch onmiddellijk over op een backup-compressor wanneer deze uitvalt.

De carterverwarming wordt geactiveerd wanneer de compressor niet in werking is. Ook is de terugkoppeling van de schakelaar van de carterweerstand verbonden met het AAN/UIT-circuit van de unit

☞ Compressoren starten en stoppen

Compressor XXX start wanneer aan alle volgende voorwaarden is voldaan:

- ⇒ De watercirculatiepomp draait al minstens 1 minuut.*
- ⇒ De externe AAN/UIT-schakelaar voor de gehele unit is AAN*
- ⇒ De AAN/UIT-regeling van het betreffende circuit is AAN*
- ⇒ De machine, de compressor en het circuit geen belangrijke alarmen hebben.*
- ⇒ De regeling vraagt een compressor te starten..*
- ⇒ XXX is de compressor met de laagste bedrijfsuren van de gestopte compressoren. U kunt de bedrijfsuren van elke compressor zien via menu: 2419, 2429....2469*
- ⇒ Compressor XXX is ten minste 6 minuten niet gestart. De toestand van elke compressor kan worden bekeken in het volgende menu: 2412, 2422, 2432...., 2462*

TERUGSCHAKELING BIJ HOGEDRUK

Functie

Vermindert de capaciteit van een koelcircuit voordat de HD-afschakeling wordt bereikt

Beschrijving

Bij het terugschakelen door hogedruk wordt de variabele capaciteit van een schroefcompressor verlaagd, of wordt één compressor gestopt bij units met tandems of trio's. De waarde voor de capaciteitsbeperking bij hoge druk is instelbaar in menu 3616.

Merk op dat de betreffende druk is uitgedrukt als overdruk, in bar t.o.v. de atmosferische druk. Door in menu 3616 de waarde op het maximum te zetten, kan de functie van capaciteitsbeperking worden uitgeschakeld. In dit geval blijft de compressor op de volle capaciteit werken ook als de hogedruksgrens wordt overschreden.

Fabrieksinstellingen voor menu 3616:

Ecologic = 26.5 bar (R407c)

Ecomax = 22 bar (R407c)

☞ Activering afschakeling bij hogedruk

Wanneer de hoge druk boven een ingestelde grens komt (menu 3616) en blijft toenemen, terwijl alle ventilatoren op volle snelheid draaien, dan wordt één compressor gestopt, of wordt (bij schroefcompressoren) één trap van de capaciteitsreductie ingeschakeld op het betreffende circuit.

ONTDOOIEN – Warmtepomp

Functie

Voorkomt ijs op de verdamper terwijl de omkeerbare unit in winterbedrijf werkt

Beschrijving

Om bevriezen van de buiten warmtewisselaar tijdens winterbedrijf te voorkomen, moet regelmatig de koelcyclus worden onderbroken en de wisselaar worden verwarmd.

De ontdooiing wordt geactiveerd wanneer de luchttemperatuur onder een setpoint (3432) komt en de lagedruk onder een setpoint (3433) komt

Wanneer er een ontdooivraag is, wordt er als volgt ontdooid:

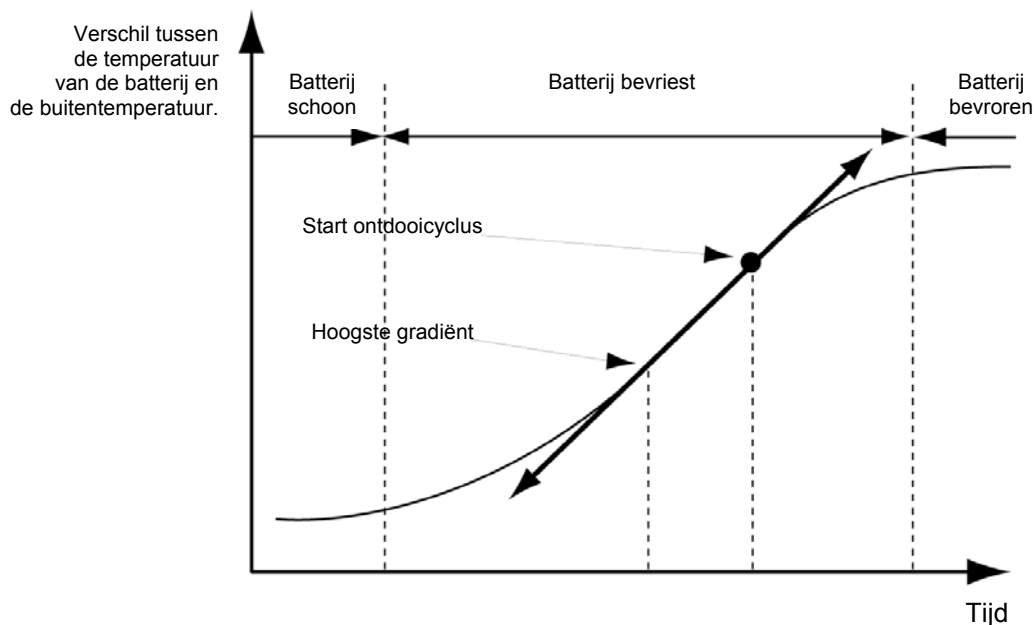
1. Stop compressor en ventilatoren
2. wacht 5s
3. 4-weg klep omdraaien
4. wacht 5s
5. start compressor
6. Wanneer de hogedruk 20 bar (R407C) bereikt of de compressor meer dan 4 minuten draait, compressor stoppen
7. wacht 5s
8. 4-weg klep omdraaien
9. start ventilatoren op volle snelheid om de wisselaar te ontdoien. De ontdooiperiode kan worden ingesteld met setpoint 3435.
10. einde ontdoien

Er zijn twee typen ontdooivragen mogelijk:

- Dynamisch ontdoien (setpoint 3431 = dynamisch)
- Cyclisch ontdoien (setpoint 3431 = cyclisch)

Dynamisch ontdooien

Hierdoor start de unit de ontdooicyclus alleen indien nodig. Dit wordt bereikt door het temperatuurverschil tussen de batterij en de buitentemperatuur te meten. Het ontdooien begint nadat de Climatic 50 de hoogste gradiënt in de curve heeft gevonden.



Cyclisch ontdooien

De unit start regelmatig een ontdooicyclus (setpoint 3434)

Overzicht ontdooiparameters:

- 3431 → Ontdooiwijze: dynamisch – cyclisch
- 3432 → Buitentemperatuur waaronder de ontdooicyclus wordt geactiveerd
- 3433 → Lagedruktemperatuur waaronder de ontdooicyclus wordt geactiveerd.
- 3434 → Minimale tijd waarin de unit actief is voor dynamisch ontdooien. Bij cyclisch ontdooien is dit de vertraging voor het begin van ontdooien, die ingaat wanneer aan de temperatuurvoorwaarden wordt voldaan
- 3435 → Looptijd van de ventilator na de ontdooicyclus, voor het drogen van de wisselaar.

BESTURING VAN HET ELEKTRONISCH EXPANSIEVENTIEL

Functie

Controleert of de verdamperswarmtewisselaar voldoende voorzien wordt van koelmiddel. Doel hiervan is om de beste efficiëntie te verkrijgen terwijl de compressor wordt beschermd tegen vloeistofslag.

Omschrijving

De elektronische expansieventielen in units die zijn uitgerust met een CLIMATIC™ 50 worden geregeld via de EVD200-driver



Deze driver communiceert met de besturingskaart van de CLIMATIC™ 50 via een “pLan”-bus.

De driver kan worden ingesteld via de volgende menu's op de DS50:

- 3511, 3521, 3531, 3541 → Overhitting circuit 1, 2, 3, 4
- 3512, 3522, 3532, 3542 → Anticipatie circuit 1, 2, 3, 4
- 3513, 3523, 3533, 3543 → Proportionele factor circuit 1, 2, 3, 4
- 3514, 3524, 3534, 3544 → Integrale factor circuit 1, 2, 3, 4
- 3515, 3525, 3535, 3545 → Afgeleide factor circuit 1, 2, 3, 4

Wij raden u aan de fabrieksinstelling van de EVD-driver NIET TE VERANDEREN

The anticipatiefactor maakt het vooraf openen van het EEV bij het opstarten mogelijk, berekend op basis van de capaciteit bij opstarten.

Bovendien is de EVD-driver voorzien van status-LED's:

- | | | |
|------------------------|---|---|
| Voeding (groen) | → | Geeft aan dat de voeding AAN is |
| Open (groen) | → | Knippert terwijl het expansieventiel opengaat –
Blijft AAN wanneer het expansieventiel volledig open staat. |
| Dicht (groen) | → | Knippert terwijl het expansieventiel sluit –
Blijft AAN wanneer het expansieventiel volledig dicht is. |
| Fout (rood) | → | Blijft AAN wanneer er een alarm is (zie het gedeelte over Stringen en alarmen) |
| pLan (groen) | → | Blijft AAN wanneer er communicatie is met de CLIMATIC™ 50 –
Knippert wanneer de communicatie stoort of onderbroken is. |

Verbinding met BM50

Het adres van elke expansieventiel-driver moet worden ingesteld, voor juiste communicatie tussen de Climatic 50 en de driver.

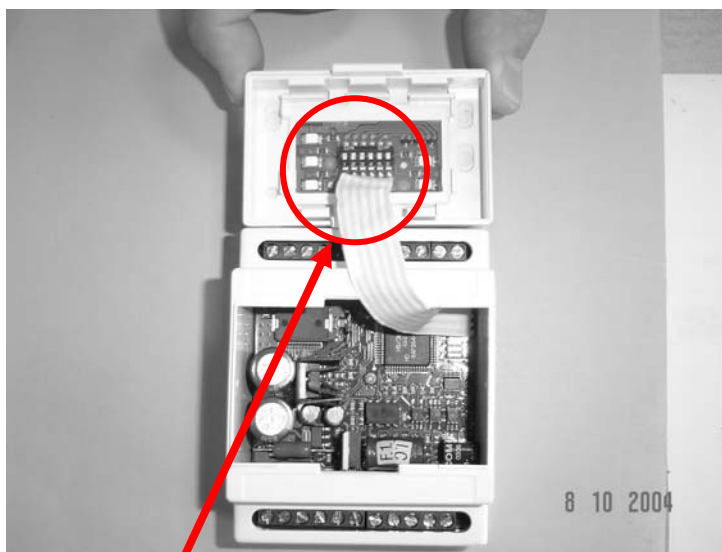
Het adres is te wijzigen met de dip-switches onder het driver-deksel.

Voor de adressen geldt het volgende:

Ecologic-nr	BM50-adres	Adres van driver-circuit nr 1	Adres van driver-circuit nr 2
1	1	5	6
2	2	7	8
3	3	9	10
4	4	11	12

Ecomax-nr	BM50-adres	Adres van driver-circuit nr 1	Adres van driver-circuit nr 2	Adres van driver-circuit nr 3	Adres van driver-circuit nr 4
1	1	5	6	7	8
	2				
2	3	9	10	11	12
	4				

Stel de dip-switches in volgens het volgende schema:



Adres:\ Gewicht	SW1	SW2	SW3	SW4	SW5
	1	2	4	8	16
5	AAN	UIT	AAN	UIT	UIT
6	UIT	AAN	AAN	UIT	UIT
7	AAN	AAN	AAN	UIT	UIT
8	UIT	UIT	UIT	AAN	UIT
9	AAN	UIT	UIT	AAN	UIT
10	UIT	AAN	UIT	AAN	UIT
11	AAN	AAN	UIT	AAN	UIT
12	UIT	UIT	AAN	AAN	UIT

REGELING CONDENSORVENTILATOREN

Functie

Houdt de condensordruk zo stabiel en laag mogelijk om de prestaties van de unit te verhogen en overmatig schakelen te voorkomen.

Beschrijving

Gelijk aan de besturingslogica van de gehele machine is het doel van de CLIMATIC™ 50 het bereiken en vasthouden van het setpoint voor hogedruk. De ventilatorbesturing is echter voorzien van een dode band waardoor meer stabiliteit wordt verkregen voor hogedruk en waardoor de ventilatoren niet te vaak worden gestart en gestopt.

Kan worden ingesteld via de menu's

3611 = Setpoint hogedrukbesturing in bar (relatieve druk)

3612 = Reactiviteit

Werking

Op een unit met N ventilatoren per circuit, komt het aantal trappen overeen met onderstaande tabel:

Model	Aantal trappen		
	PV met PWM	PV	GV
WA/RA STD/HE/SLN	1	0	N-1
WA LN	1	N-1	0

Waarbij: PV: lage ventilatorsnelheid
 GV: hoge ventilatorsnelheid
 PWM: pulsbreedtemodulatie (alleen op PV)

GEVAL 1 Unit zonder PV of PWM

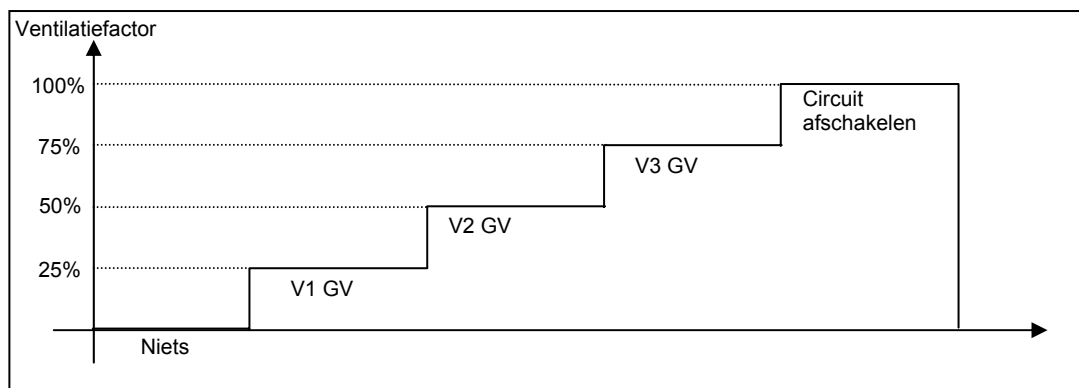
De **ventilatiefactor "V.F."** wordt berekend via het verloop van de hogedruk (gemeten via de HD-sensor) en de snelheid waarmee die van of naar het setpoint voor hogedruk beweegt (3611). Zie het schema op pagina 12.

Er is ook voorzien in een dode band van 5 bar (4 bar als de unit werkt met glycol en een water setpoint <0°C) en een sampletijdconstante van 15 seconden.

Voor de capaciteitsregeling wordt de **reactiviteit** gebruikt om het **VF**-verloop te versnellen of vertragen

Voorbeeld: Unit met 3 ventilatoren, één circuit en HD setpoint 3611 ingesteld op 15 bar

- Druk > 15 bar → **V.F.** neemt toe
- 10 bar < druk < 15 bar → **V.F.** ongewijzigd
- Druk < 10 bar → **V.F.** neemt af



GEVAL 2 Unit met laag/hog toerental of met PWM

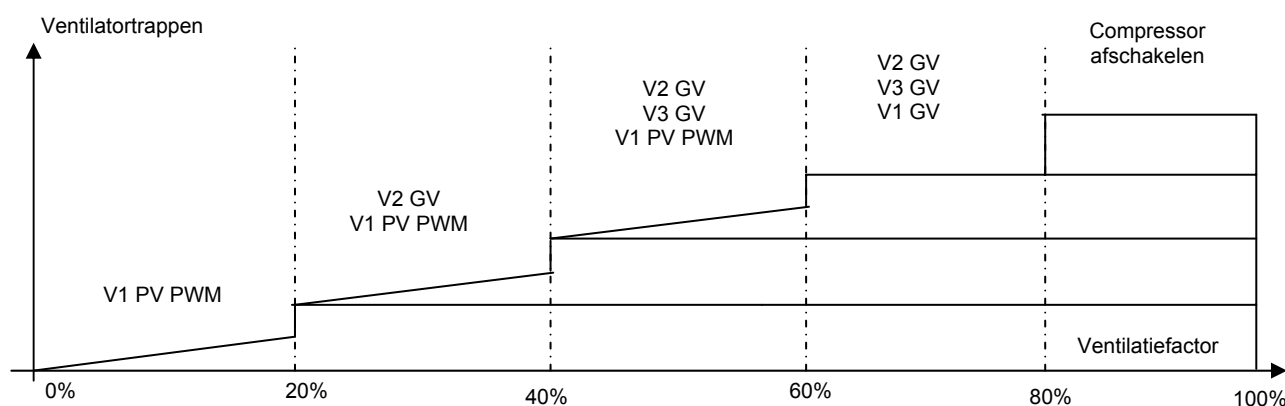
De **ventilatiefactor** "V.F." wordt berekend op basis van de hogedruk die wordt gemeten via de HD-sensor en de snelheid waarmee die van of naar het setpoint voor hogedruk beweegt (3611). Er is ook voorzien in een dode band van 3,5 bar en een sampletijdconstante van 15 seconden.

Wanneer menusetpoint 3611 is ingesteld op 15 bar

- Druk > 17 bar → **V.F.** neemt toe
- 12 bar < druk < 17 bar → **V.F.** ongewijzigd
- Druk < 12 bars → **V.F.** neemt af

De **ventilatiefactor** "V.F." kan worden bekeken in menu's 2222 tot 2225 op de DS50

Bijvoorbeeld bij een unit met 3 ventilatoren

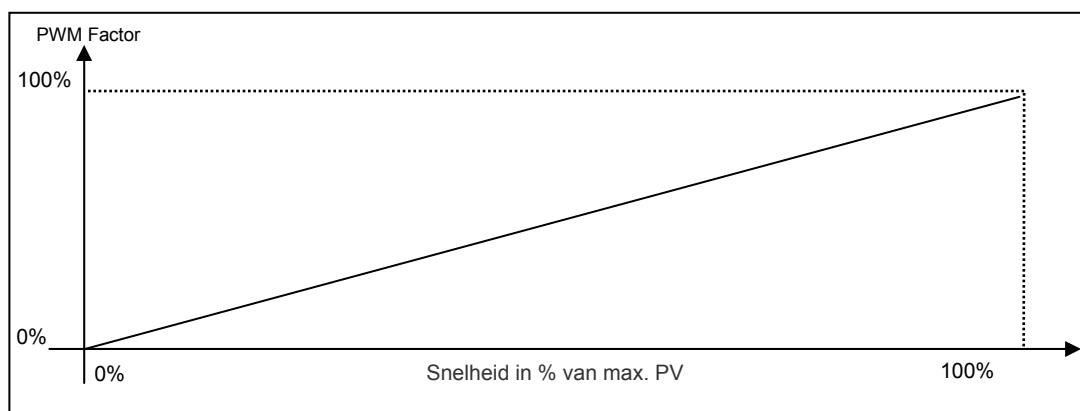


De "**PWM-factor**" die wordt gebruikt voor het instellen van de ventilatorsnelheid tijdens PWM

Deze **PWM-factor** "**PWM.F**" wordt berekend op basis van de hogedruk die wordt gemeten via de HD-sensor en de snelheid waarmee deze van of naar het setpoint voor de hogedruk beweegt (3611). De sampletijdconstante is 5 seconden.

Wanneer menusetpoint 3611 is ingesteld op 15 bar

- Druk > 15 bar → **PWM.F.** neemt toe
- 14 bar < druk < 15 bar → **PWM.F.** ongewijzigd
- Druk < 14 bar → **PWM.F.** neemt af



De waarde voor **PWM.F** kan worden bekeken in menu's 2619, 2629, 2639 en 2649 op een DS50

Opmerking: Bovendien anticipeert de ventilatorregeling op de arbeidsfactor van de ventilator. Met andere woorden, als een compressor wordt ingeschakeld, wordt de arbeidsfactor berekend volgens $3 \times T^{\circ}\text{buiten}$.

($T^{\circ}\text{buiten}$ = buitentemperatuur)

Voorbeeld: bij een buitentemperatuur van 20°C is FP fan = $3 \times 20 = 60\%$.

CONFIGUREERBARE INGANGEN/UITGANGEN (BE.50)

Functie

Met de optionele uitbreidingskaart BE.50 is het mogelijk enkele ingangen/uitgangen te configureren voor de afstandsbesturing van de unit. De volgende configuraties zijn mogelijk:

- 4 digitale uitgangen NC of NO (connectors J5, J6, J7, J8) in te stellen met parameters 3851, 3852, 3853 en 3854
- 4 digitale ingangen (connectors J4 ID1, ID2, ID3, ID4) in te stellen met parameters 3861, 3862, 3863 en 3864
- 4 analoge ingangen (4-20mA of Lennox NTC temperatuursensor op connectors J9 B1, B2, B3 and B4), in te stellen met parameters 3871, 3872, 3873 en 3874

Omschrijving

De volgende aanpassingen zijn mogelijk:

Met 3851, 3852, 3853 en 3854 – digitale uitgang NC of NO vrije contacten – de volgende informatie is verkrijgbaar van elk contact:

- Fout van ventilatoren, pompen, waterstroom of circuit 1, 2, 3 of 4.
- Verwarmingsmodus
- 100% op circuit 1, 2, 3 of 4
- Unit in vollast – 100%
- Unit ON:
- Onbelaste werking
- zone A, B of C
- BMS-modus

Met 3861, 3862, 3863 en 3864 – digitale ingang 24V AC of DC – kunnen de volgende commando's verzonden worden op elk contact:

- Schakel het water-setpoint om (setpoint 1 / setpoint 2).
- Modus verwarmen geforceerd
- Modus koelen geforceerd
- Schakel circuit 1, 2, 3 of 4 uit.
- Stand-by modus geforceerd

Met 3871, 3872, 3873 en 3874 – analoge ingang 4-20 mA of Lennox NTC-sensor (J9 B1, B2, B3 en B4) –

De volgende acties zijn mogelijk:

- Setpoint offset(*)
- Vrije aansluiting voor temperatuursensor. De gemeten waarde wordt getoond op de adressen 2191, 2192, 2193 of 2194.

Het 4-20 mA signaal dat aan de unit wordt verzonden, wordt lineair geconverteerd met een bereik van -5K tot +5K van het temperatuursetpoint.

Bijvoorbeeld:

Bij een unit met een setpoint van 7°C aanvoertemperatuur, geeft een 20mA-sigitaal een setpoint voor de retourtemperatuur van 12°C.

Bij een unit die werkt met schoon water kan het setpoint van de aanvoertemperatuur NIET op een waarde lager dan 6°C worden ingesteld.

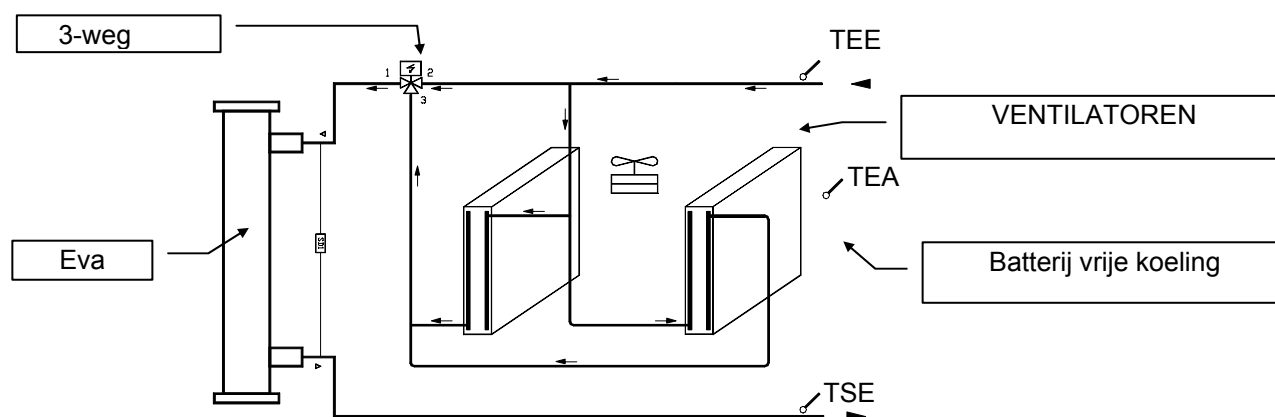
VRIJE KOELING

Functie

Zorgt voor een optimale koelcapaciteit door het gebruik van vrije koeling, waardoor het elektriciteitsverbruik wordt verminderd.

Beschrijving

Principe van vrije koeling



- TEE ⇔ Intredetemperatuur koud water (°C)
 TSE ⇔ Uittredetemperatuur koud water (°C)
 TEA ⇔ Buitentemperatuur (°C)

Regeling van de 3-wegklep voor vrije koeling

De 3-wegklep wordt geactiveerd wanneer aan de volgende voorwaarden wordt voldaan.

- ⇒ De functie vrije koeling kan op de koelmachine worden ingeschakeld door menu 3843 'AAN' te zetten
- ⇒ De unit is in bedrijf
- ⇒ Omgevingstemperatuur (TEA) lager dan het setpoint voor de uittredetemperatuur van het koude water, minus 3°C
- ⇒ De circulatiepomp voor gekoeld water loopt al minimaal 30 seconden

Regeling van de ventilatoren voor vrije koeling

Wanneer de ventilatoren voor de vrije koeling ook worden gebruikt voor de hoofdkoelunit, (de meest gebruikte manier bij Lennox-units), dan draaien deze continu wanneer de compressoren worden gestopt en wanneer de uittredetemperatuur van het gekoeld water hoger is dan het setpoint in menu's 3321 en 3322.

Wanneer een compressor start, draaien de ventilatoren alsof de vrije koeling is uitgeschakeld.

In het geval dat de ventilatoren van één circuit drie minuten lang op volle snelheid draaien, is vrije koeling alleen niet voldoende om het setpoint voor het koude water te bereiken. De besturing staat dan de compressoren van dat circuit toe te starten.

In het geval dat de vrije koeling onafhankelijk werkt van het hoofdkoelcircuit (aparte ventilatoren en condensorbatterijen), mogen de ventilatoren voor de vrije koeling draaien zolang de uittredetemperatuur van het koude water het setpoint van menu's 3321 en 3322 nog niet bereikt heeft.

Compressorbesturing

Wanneer de buitentemperatuur lager is dan de intredetemperatuur van het koude water, wordt voor de compressorbesturing de vrije koeling beschouwd als extra eerste compressortrap.

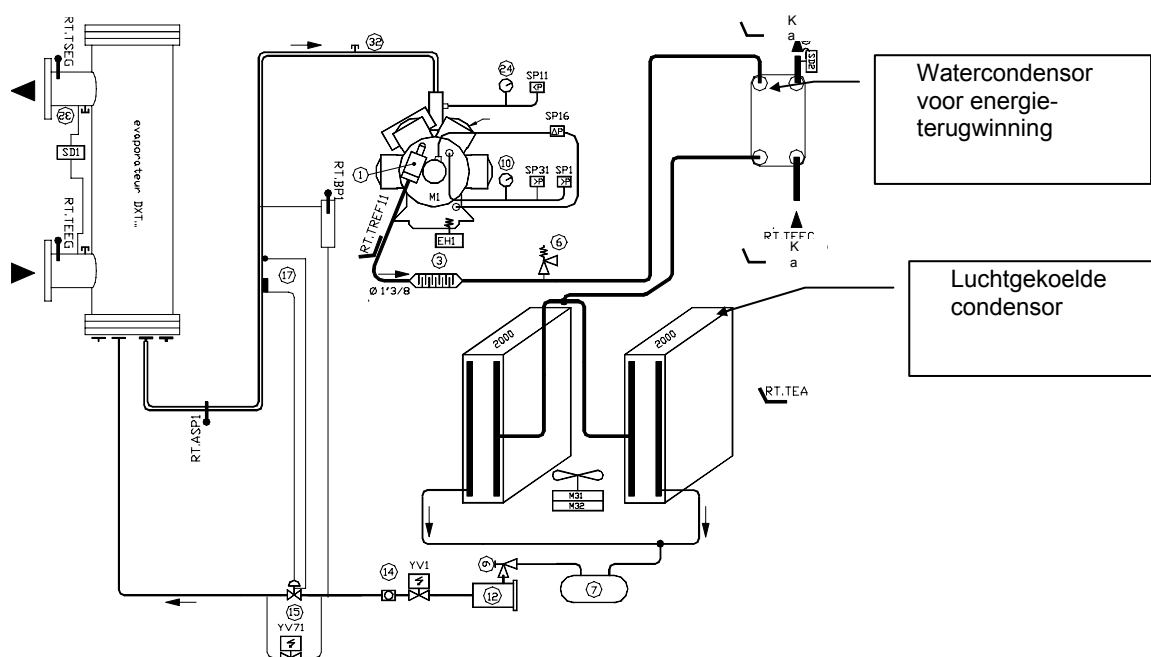
ENERGIETERUGWINNING

Functie

De warmteterugwinning zorgt voor een constante toevoer van warm water d.m.v. een extra watergekoelde condensor, waarbij een optimale koelingscapaciteit wordt gehandhaafd

Beschrijving

☛ Principe van energiet terugwinning



☛ Energieterugwinningsfunctie inschakelen

De functie energiet terugwinning kan op de koelmachine worden ingeschakeld door menu 3844 "AAN" te zetten

☛ Besturing condensorventilatoren

De bereikbare hoeveelheid teruggewonnen warmte en de heetwatertemperatuur zijn te variëren door het setpoint voor de ventilatiedruk te veranderen. (Zie het hoofdstuk over het afstellen van de ventilatie voor meer details.)

FOUT CODES

TEMPERATUUR GEKOELD WATER, BUITEN BEREIK

Storingscode: **012, 013, 022, 023**

Omschrijving

Temperatuur aanvoer- of uittredewater gemeten door de temperatuursensor is buiten het toegestane bereik, dit bereik kan variëren, afhankelijk van of er glycol in het gekoeld water aanwezig is (fabrieksinstelling)

TE < setpoint 3341 (min. setpoint gekoeld water) of TE > setpoint 3342 (max. setpoint warm water)
 TS < setpoint 3341 (min. setpoint gekoeld water) of TS > setpoint 3342 (max. setpoint warm water)

Waarbij:

TE	⇔	Aanvoerwatertemperatuur (°C)
TS	⇔	Water-uittredetemperatuur (°C)
3341	⇔	Minimale temperatuur gekoeld water bij verdamper (°C)
3342	⇔	Maximale temperatuur gekoeld water bij verdamper (°C)

Actie

- ☞ Onmiddellijk uitschakelen compressor.
- ☞ Er wordt een storings signaal weergegeven op het display.
 - 012, Temp. uittredewater te hoog
 - 013, Temp. intredewater te laag
 - 022, Temp. uittredewater te laag
 - 023, Temp. intredewater te hoog
- ☞ Het externe storings signaal wordt met 6 minuten vertraagd

Reset

Automatische reset van het storings signaal zodra de temperatuur van het gekoeld water terugkomt in het toegestane bereik, met een veiligheids offset van 2°C voor gekoeld water en 5°C voor warm water.

Water

Setpoint 3341+2°C < TE < setpoint 3342 -5°C
 Setpoint 3341+2°C < TS < setpoint 3342 -5°C

Mogelijke oorzaken	Probleemoplossing
Defecte temperatuurvoelers aanvoer/uitrede gekoeld water	Vervang de voeler.
Bedradingsprobleem voelers, ontkoppel de sensor.	Controleer de voeleraansluitingen.

ONVOLDOENDE WATERSTROMING

Storingscode: **001**

Omschrijving

Stromingsschakelaar FSE detecteert gedurende meer dan 3 seconden een te lage waterstroming in de verdamper

Actie

- ☞ Gehele unit onmiddellijk uitschakelen.
- ☞ Er wordt een storings signaal weergegeven op het display.
- ☞ Het externe storings signaal wordt met 6 minuten vertraagd

Reset

De unit herstart **automatisch, 20 seconden** nadat de stromingsschakelaar weer waterstroming detecteert.

Mogelijke oorzaken	Probleemoplossing
Probleem met de bedrading van de pomp.	Controleer de aansluitingen op de pomp
Probleem met de bedrading van de stromingsschakelaar	Controleer de aansluitingen van de stromingsschakelaar
Vuil of verstopt waterfilter.	Reinig het waterfilter.
Onjuiste instelling van de stromingsschakelaar.	Controleer de instellingen van de stromingsschakelaar.

COMMUNICATIE MET DE UITBREIDINGSKAART

Storingscode: **071**

Omschrijving

De communicatie tussen de BM50 en de BE50 werkt niet.

Actie

Alarmsignaal is AAN
De unit blijft actief

Reset

Het storingsignaal verdwijnt **automatisch wanneer de communicatie weer actief is**.

Mogelijke oorzaken	Probleemoplossing
Beschadigde BM50 of BE50	Vervang het defecte component
BIOS werkt niet goed	Update het Bios naar V3A.57 of 3.64 en hoger
Onjuiste bedrading of losse verbinding tussen BM50 en BE50	Controleer aansluitingen en bedrading.

COMMUNICATIE MET DE SLAVE-KAART

Storingscode : **076**

Omschrijving

De communicatie tussen de BM50-master en de BE50-slave werkt niet.

Actie

Alarmsignaal is AAN
De unit blijft actief

Reset

Het storingsignaal verdwijnt **automatisch wanneer de communicatie weer actief is**.

Mogelijke oorzaken	Probleemoplossing
Een van de BM50's is beschadigd	Vervang het defecte component
BIOS werkt niet goed	Update het Bios naar V3A.57 of 3.64 en hoger
Onjuiste bedrading of losse verbinding tussen de beide BM50's.	Controleer aansluitingen en bedrading

LAGEDRUK-UITSCHAKELING

Storingscode: **1n7**

Omschrijving

De lagedruk-uitschakeling is afhankelijk van het type koelmiddel in het circuit en wordt als volgt bepaald:
R407C (1,5 bar abs. (Of -28°C verzadigde damptemperatuur.)

Eén compressor in circuit n werkt gedurende 2 minuten niet. In geval van een unit met een optionele winterregeling en thermostatisch expansieventiel is de TXV bypassklep 1 minuut gesloten geweest, maar de lagedruk is te laag.

NB: Alleen units met thermostatische expansieventielen en een optionele winterregeling zijn voorzien van een TXV bypass.

Actie

- ☞ Wanneer de lagedruk van een circuit gedurende meer dan een uur beneden de veiligheidsdrempel blijft, kan het betreffende circuit niet meer starten.
- ☞ Dit circuit wordt onmiddellijk uitgeschakeld.
- ☞ Er wordt een storings signaal weergegeven op het display.
- ☞ Het externe storings signaal wordt met 6 minuten vertraagd.

Reset

Het storings signaal wordt automatisch gereset wanneer de lagedruk tot boven de grens "CUT OUT" stijgt

Wanneer er meer dan drie maal per dag een lagedrukstoring optreedt, wordt het storings signaal geblokkeerd en moet het handmatig worden gereset.

De grenzen voor automatisch resetten ziet u hier onder

R407C \Rightarrow 2,5 bar abs. (of -16°C verzadigde damptemperatuur).

NB: De storingsteller wordt elke dag om 10 uur gewist en gereset, zo lang het maximale aantal storingen nog niet is bereikt.

Mogelijke oorzaken	Probleemoplossing
Onvoldoende koelmiddel in het circuit.	Vul koelmiddel bij
Defect expansieventiel.	Controleer de werking van het expansieventiel.
Filterdroger vuil.	Vervang de filterdroger
Defecte lagedruksensor.	Vervang de lagedruksensor.

VORSTBEVEILIGING VERDAMPER

Storingscode: **1n8**

Omschrijving

Dit storings signaal wordt actief op units die water koelen zonder antivries (water zonder glycol of brine) en met thermostatische expansieventielen.

Eén compressor van het betreffende circuit n is al ten minste 2 minuten actief en de verzadigde temperatuur TBPn is meer dan 5 seconden lang lager dan setpoint 3421 (bij units met R407c).

Deze veiligheidsvoorziening wordt gedurende 2 minuten na het starten of stoppen van een compressor of ventilator van het betreffende circuit uitgeschakeld.

Met:

TBPn ⇔ Verdampingstemperatuur van circuit n – dauwpunt (°C)
3421 ⇔ Minimale verdampingstemperatuur (°C)

Actie

- ☞ Circuit n onmiddellijk uitschakelen.
- ☞ Storingssignaal verzenden aan besturingsdisplay.
- ☞ Het externe storings signaal wordt met 6 minuten vertraagd

Reset:

De eerste 3 stringen worden **automatisch** gereset

Na drie stringen kan circuit n alleen opnieuw worden gestart na een **handmatige reset**

NB:

De storingsteller wordt elke dag om 10 uur gewist en **gereset**, zo lang het maximale aantal stringen nog niet is bereikt.

Mogelijke oorzaken	Probleemoplossing
Defecte LD-sensor	Vervang de druksensor.
Defecte bedrading of sensoraansluiting los.	Controleer de aansluitingen en bedrading van de druksensor.
Onvoldoende waterstroming in de verdamper.	Controleer de stroming en stel indien nodig de stromingsschakelaar bij.
Verdamper verstopt	Reinig de verdamper.
Controleer de setpoints	Vervang de druksensor.

DEFECTE VOELERS EN SENSOREN

Storingscode: **081, 083, 086, 087, 089, 1n1, 1n2, 2n6**

Omschrijving

Eén of meer temperatuurvoelers of druksensoren in circuit n of elders hebben kortsluiting, zijn defect of niet meer aangesloten.

Voeler of sensor met het probleem

Voeler aanvoerwatertemperatuur → code 081

Voeler wateruittredetemperatuur → code 085

Luchttemperatuurvoeler → 083

Aanvoertemperatuurvoeler warmteterugwinningswisselaar → code 086

Uittrede-temperatuurvoeler warmteterugwinningswisselaar → code 087

Hogedruksensor → code 1n1

Unit zonder EEV

Lagedruksensor → code 1n2

Unit met EEV

Lagedruksensor of zuigvoeler → code 2n6

Actie

- ☞ *Onmiddellijk uitschakelen circuit n wegens defecte sensoren.*
- ☞ *Onmiddellijk uitschakelen van ALLE circuits wegens defecte voelers water-uittredetemperatuur en luchttemperatuur.*
- ☞ *Geen uitschakeling voor de andere storingen.*
- ☞ *Het storings signaal wordt weergegeven op het display.*
- ☞ *Het externe storings signaal wordt met 6 minuten vertraagd.*

Reset

De unit keert terug naar normaal bedrijf nadat het signaal van de defecte voelers of sensoren is hersteld.

Mogelijke oorzaken	Probleemoplossing
Beschadigde voelers of sensoren	Vervang voeler of sensor
Onjuiste bedrading of losse aansluiting voeler of sensor	Controleer de aansluitingen en bedrading van voelers en sensoren.

ELEKTRISCHE BEVEILIGING COMPRESSOR

Storingscode: **1n4**

Omschrijving

Tijdens starten of bedrijf van een compressor m:

- De thermische, magnetische onderbreker of de interne beveiliging van de compressor van circuit n spreekt aan
- De fasedraaibeveiliging heeft een onjuiste aansluiting gedetecteerd (standaard op schroefcompressor en beschikbaar als optie op andere units)
- De thermostaat in de persleiding spreekt aan (alleen schroefcompressoren)

Actie

- ☞ Onmiddellijk uitschakelen van compressoren m in circuit n.
- ☞ Storingssignaal wordt weergegeven op het display.
- ☞ Het externe storingssignaal wordt met 6 minuten vertraagd.

Reset

Wanneer het storingssignaal afkomstig is van de interne compressorbeveiliging, kan dit automatisch worden gereset. In dit geval zal de Climatic 50 de betreffende circuits 30 minuten na het uitschakelen opnieuw starten.

Na drie **automatische** resets van het compressorstoringssignaal, kan circuit n alleen opnieuw worden gestart door het storingssignaal **handmatig** te **resetten**.

Belangrijk: Bij een handmatige reset van een uitschakeling door de interne beveiliging ZR 380 moet u; wanneer het probleem wordt veroorzaakt door een hoge afvoertemperatuur, 30 min. wachten voor u de handmatige reset uitvoert, zodat de temperatuur van de scroll voldoende kan dalen. Wanneer de temperatuur nog te hoog is, zal de compressor direct na het starten weer uitgaan.

Opmerkingen:

De storingsteller wordt elke dag om 10 uur gewist en **gereset**, zo lang het maximale aantal storingen nog niet is bereikt.

Het storingssignaal wordt automatisch gereset telkens wanneer de unit wordt opgestart

Mogelijke oorzaken	Probleemoplossing
Onjuiste bedrading of aansluitingen.	Controleer alle aansluitingen
Onjuiste instelling van de stroomonderbreker	Stel de stroomonderbreker in volgens de normale bedrijfsstroom van de compressor

HOGEDRUK TE HOOGStoringscode: **1n5****Omschrijving**

Hogedrukschakelaar van circuit n is aangesproken.

Actie

- ☞ Onmiddellijk uitschakelen circuit n.
- ☞ Storingssignaal wordt weergegeven op het display.
- ☞ Het externe storingssignaal wordt met 6 minuten vertraagd

Reset

De eerste 3 storingen worden **automatisch** gereset

Na drie storingen kan circuit n alleen opnieuw worden gestart na een **handmatige reset**

Opmerkingen:

De storingsteller wordt elke dag om 10 uur gewist en **gereset**, zo lang het maximale aantal storingen nog niet is bereikt.

Mogelijke oorzaken	Probleemoplossing
Condensor vuil.	Reinig de condensor.
Onjuiste instelling van condensorbesturing.	Controleer de besturingsinstellingen.
Onjuiste werking van de magneetklep in de vloeistofleiding	Controleer de werking van de magneetklep.
Ventilator defect	Vervang de ventilator
Onjuiste bedrading of instelling van hogedruk, drukschakelaar.	Controleer de bedrading en instellingen van de HD-schakelaar.
Filter/droger vuil	Vervang de filter/droger.

ONVOLDOENDE WATERSTROOM GELEVERD DOOR DE POMP

Storingscode: **001 040**

Omschrijving

Pomp k voor stroming naar de verdamper krijgt opdracht om gedurende **20 seconden te starten**. De stromingsschakelaar FSE detecteert onvoldoende waterstroming in de warmtewisselaar gedurende meer dan **25 seconden**.

Actie

Geval 1:

De unit bestuurt maar **EEN pomp**

- ☞ Onmiddellijk uitschakelen van compressoren en pomp k.
- ☞ Storingssignaal 001 wordt weergegeven op het display.
- ☞ Het externe storingssignaal wordt met 6 minuten vertraagd

Geval 2:

De unit bestuurt **TWEE pompen** en de "Normaal/Veiligheid"-modus of "Klok" is geactiveerd.

- ☞ Onmiddellijk uitschakelen pomp k.
- ☞ Starten van de 2^e pomp (zie het gedeelte "BESTURING VERDAMPERPOMP(EN)" voor meer informatie)
- ☞ Wanneer de FSE waterstroming detecteert, wordt storing 040 weergegeven op het display, en werkt de unit normaal
- ☞ Wanneer de FSE geen waterstroming detecteert, wordt storing 040 weergegeven op het display en wordt de unit uitgeschakeld
- ☞ Het externe storingssignaal wordt met 6 minuten vertraagd

Reset

In alle gevallen waarbij de unit wordt uitgeschakeld, worden er per dag 3 pogingen gedaan om de unit weer te starten. Na drie storingen per dag kan de unit alleen opnieuw worden gestart na een handmatige reset

Opmerkingen:

De sturingsteller wordt elke dag om 10 uur gewist en **gereset**, zo lang het maximale aantal storingen nog niet is bereikt.

Mogelijke oorzaken	Probleemoplossing
Probleem in de bedrading van de pompbesturing.	Controleer de pompaansluitingen
Probleem met de bedrading van de stromingsschakelaar.	Controleer de aansluitingen van de stromingsschakelaar
Waterfilter vuil	Reinig het waterfilter
Onjuiste instelling van de stromingsschakelaar	Wijzig de instelling van de stromingsschakelaar

STROOMONDERBREKER(S) VENTILATOR(EN) OPEN

Storingscode: **90, 92, 93, 94, 95**

Omschrijving

Een of meer thermische, magnetische stroomonderbrekers voor de beveiliging van de condensorventilatoren is aangesproken

Ecologic-unit → Storingscode 90

Ecomax-unit circuit 1 → code 92

Ecomax-unit circuit 2 → code 93

Ecomax-unit circuit 3 → code 94

Ecomax-unit circuit 4 → code 95

Reset

De storing wordt automatisch hersteld zodra de stroomonderbrekers van het ventilatorcircuit gesloten worden

Mogelijke oorzaken	Probleemoplossing
Onjuiste bedrading of aansluitingen.	Controleer alle aansluitingen
Onjuiste instelling van de stroomonderbreker	Stel de stroomonderbreker in volgens de normale bedrijfsstroom van de compressor

STROOMONDERBREKER(S) POMP(EN) OPEN

Storingscode: **041, 042**

Omschrijving

De thermische, magnetische stroomonderbreker voor de beveiliging van pomp k is aangesproken

Actie

Geval 1:

De unit bestuurt maar **EEN pomp**

- ☞ Onmiddellijk uitschakelen pomp k.
- ☞ Onmiddellijk uitschakelen van de unit.
- ☞ Storingssignaal wordt weergegeven op het display.
- ☞ Het externe storingsignaal wordt met 6 minuten vertraagd

Geval 2 : De unit bestuurt **TWEE pompen**.

- ☞ Onmiddellijk uitschakelen pomp k.
- ☞ Starten van de 2^e pomp (zie het gedeelte "BESTURING VERDAMPERPOMP(EN)" voor meer informatie)
- ☞ Storingssignaal **041** wordt weergegeven op het display voor Pomp 1 en **042** voor Pomp 2
- ☞ Het externe storingsignaal wordt met 6 minuten vertraagd

Reset

De storing **wordt automatisch** gereset zodra de stroomonderbreker van de pomp sluit.

Wanneer de unit was uitgeschakeld (case 1), zal deze automatisch opnieuw starten **20 seconden** nadat het storingsignaal verdwenen is en de Climatic 50 de pomp opnieuw heeft gestart.

Mogelijke oorzaken	Probleemoplossing
Onjuiste bedrading of aansluitingen.	Controleer alle aansluitingen
Onjuiste instelling van de stroomonderbreker	Stel de stroomonderbreker in volgens de normale bedrijfsstroom van de compressor

Schema CLIMATIC™ 50

Ecologic 'WA'				BM50, basiskaart							
Digitale ingang DI		Digitale uitgang DO		Analoge ingang AI		Analoge uitgang AO					
J5.ID1	° C.1	Compressor	J12.NO1	° C.1	Compressor, 1	J2.B1	° C.1 Hoge druk. (4~20mA - 1~29b)	J4.Y1	WA - WAH	C.1	Ventilatoren, 2-3-4 Indien twee snelheden, ventilatoren, 1-2-3
J5.ID2	° C.1	Comp., hoge druk	J12.NO2	MCC - MCW	° C.1 Compressor, 2 Klep compressor, 1	J2.B2	° C.1 Lagedruk. (4~20mA - 1~6b) *	J4.Y2	WA - WAH	C.2	Ventilatoren, 2-3-4 Indien twee snelheden, ventilatoren, 1-2-3
J5.ID3	° Unit	Ventilatoren, status	J12.NO3	WA MCC	° C.1 Compressor, 3 Indien twee snelheden, ventilator, 3	J2.B3	° C.2 Hoge druk. (4~20mA - 1~29b)	J4.Y3	WA - WAH	C.1	Ventilator, modulerend (PWM)
J5.ID4	° C.2	Compressor	J13.NO4	° C.2	Compressor, 1	J2.B4	° C.2 Lagedruk. (4~20mA - 1~6b) *	J4.Y4	WA - WAH	C.2	Ventilator, modulerend (PWM)
J5.ID5	° C.2	Comp., hoge druk.	J13.NO5	MCC - MCW	° C.2 Compressor, 2 Klep compressor, 1	J3.B5	° Unit Water T°, verdamper, uittrede (NTC)				
J5.ID6	° Unit	Stromingsschakelaar	J13.NO6	WA MCC	° C.2 Compressor, 3 Indien twee snelheden, ventilator, 3	J3.B6	° Unit Water T°, verdamper, intrede (NTC)				
J5.ID7	° R.Ctrl	AAN/UIT	J14.NO7	° Unit	Pump, 1	J6.B7	MCW Unit Water T°, cond., uittrede (NTC)				
J5.ID8	° R.Ctrl	Reset	J15.NO8	° C.1	Ventilator, 1 Als twee snelheden, hoog toerental	J6.B8	° Unit Buiten T° (NTC)				
			J15.NC8		Als twee snelheden, laag toerental						
J7.ID9	° Unit	Elektrische beveiliging pompen 1 en 2	J16.NO9	° WAH	C.1 By-pass EV, ventiel of V4V						
J7.ID10	RA R.Ctrl	Stap, 1	J16.NO10	° WAH	C.2 By-pass EV, ventiel of V4V						
J7.ID11	RA R.Ctrl	Stap, 2	J16.NO11	° Unit	Pomp, 2						
J7.ID12	RA R.Ctrl	Stap, 3	J17.NO12	° C.2	Ventilator, 1 Als twee snelheden, hoog toerental						
			J17.NC12		Als twee snelheden, laag toerental						
J8.ID13	RA R.Ctrl	Step, 4	J18.NO13 J18.NC13	° R.Ctrl	Algemeen alarm						
J8.ID14	RA R.Ctrl	Step, 5									

* indien geen elektronisch expansieventiel

Ecologic 'WA'
BE50, uitbreidingskaart

Digitale ingang DI				Digitale uitgang DO				Analoge ingang AI				Analoge uitgang AO			
J4.ID1	WA ◦ R.Ctrl	Unit	Terugwinning Aangepast BE50-1	J5.NO1 J5.NC1	MCC Unit ◦ R.Ctrl	C.1	Ventilatoren, 2 Indien twee snelheden, ventilatoren, 1 Vrije koeling Aangepast BE50-1	J9.B1	WAH WA ◦ R.Ctrl	C.1	Pers T°, comp. 1 (NTC 150°C) Terugwinning T°, intrede (NTC) Aangepast BE50-1	J2.Y1	Unit	Vrije koeling	
J4.ID2	◦ R.Ctrl	Aangepast BE50-2		J6.NO2 J6.NC2	MCC ◦ R.Ctrl	C.1	Ventilatoren, 3 Indien twee snelheden, ventilatoren, 2 Aangepast BE50-2	J9.B2	WAH WA ◦ R.Ctrl	C.1	Pers T°, comp. 2 (NTC 150°C) Terugwinning T°, uitrede (NTC) Aangepast BE50-2				
J4.ID3	◦ R.Ctrl	Aangepast BE50-3		J7.NO3 J7.NC3	MCC ◦ R.Ctrl	C.2	Ventilatoren, 2 Indien twee snelheden, ventilatoren, 1 Aangepast BE50-4	J10.B3	WAH ◦ R.Ctrl	C.2	Pers T°, Comp. 1 (NTC 150°C) Aangepast BE50-3				
J4.ID4	◦ R.Ctrl	Unit	Starter, Comp. Aangepast BE50-4	J8.NO4 J8.NC4	MCC Unit ◦ R.Ctrl	C.2	Ventilatoren, 3 Indien twee snelheden, ventilatoren, 2 Starter, Comp. Aangepast BE50-4	J10.B4	WAH ◦ R.Ctrl	C.2	Pers T°, Comp. 2 (NTC 150°C) Aangepast BE50-4				

Ecomax 'LC'		M50, basiskaart									
Digitale ingang DI		Digitale uitgang DO		Analoge ingang AI		Analoge uitgang AO					
J5.ID1	C.1	Compressor	J12.NO1	C.1	(Schroef) reset int. comp. (Zuiger) 1e ventiel comp., 1 (322-zuiger) 2nd ventiel comp., 1	J2.B1	C.1	Hoge druk (4~20mA -1~29b)	J4.Y1	C.1	Ventilatoren, 2-3-4-5
J5.ID2	C.1	Comp., hoge druk	J12.NO2	C.1	(Schroef) ventiel 50% comp (Zuiger) comp., 2	J2.B2	C.1	Lagedruk. (4~20mA -1~6b) *	J4.Y2	C.2	Ventilatoren, 2-3-4-5
J5.ID3	C.1	Ventilatoren, status	J12.NO3	C.1	(Schroef) klep 75% comp. (Zuiger) 1e klep comp. 2 (322-zuiger) 1e klep comp. 1	J2.B3	C.2	Hoge druk. (4~20mA -1~29b)	J4.Y3	C.1	Ventilator, modul. (PWM)
J5.ID4	C.2	Compressor	J13.NO4	C.2	(Schroef) reset int. comp. (Zuiger) 1e ventiel comp., 1 (322-zuiger) 2nd ventiel comp., 1	J2.B4	C.2	Hoge druk. (4~20mA -1~6b) *	J4.Y4	C.2	Ventilator, modul. (PWM)
J5.ID5	C.2	Comp., hoge druk.	J13.NO5	C.2	(Schroef) ventiel 50% comp (Zuiger) comp., 2	J3.B5	Unit	Wateruitrede (NTC)			
J5.ID6	C.2	Ventilatoren, status	J13.NO6	C.2	(Schroef) klep 75% comp. (Zuiger) 1e klep comp. 2 (322-zuiger) 1e klep comp. 1	J3.B6	Unit	Waterintrede (NTC)			
J5.ID7	R.Ctrl	AAN/UIT	J14.NO7	C.1	(Schroef) comp. (Zuiger) comp., 1	J6.B7	Unit	Water T°, cond., uitrede (NTC)			
J5.ID8	R.Ctrl	Reset	J15.NO8 J15.NC8	C.1	Ventilator 1, laag toerental Ventilator 1, hoog toerental	J6.B8	Unit	Buiten (NTC)			
J7.ID9	Unit	Stromingsschakelaar	J16.NO9	C.1	(Schroef en zuiger) vloeistofventiel	* indien geen elektronisch expansieventiel					
J7.ID10			J16.NO10	C.2	(Schroef en zuiger) vloeistofventiel						
J7.ID11			J16.NO11	C.2	(Schroef) comp. (Zuiger) comp., 2						
J7.ID12			J17.NO12 J17.NC12	C.2	Ventilator 1, laag toerental Ventilator 1, hoog toerental						
J8.ID13			J18.NO13 J18.NC13	R.Ctrl	Algemeen alarm						
J8.ID14											

Ecomax 'LC'												BM50, slave-kaart											
Digitale ingang DI				Digitale uitgang DO				Analoge ingang AI				Analoge uitgang AO											
J5.ID1	C.3	Compressor		J12.NO1	C.3	(Schroef) Reset Int. Comp.		J2.B1	C.3	Hoge druk. (4~20mA -1~29b)		J4.Y1	C.3	Ventilatoren 2-3-4-5									
J5.ID2	C.3	comp. Hoge druk		J12.NO2	C.3	(Schroef) klep 50% Comp.		J2.B2	C.3	Lagedruk. (4~20mA -1~6b) *		J4.Y2	C.4	Ventilatoren 2-3-4-5									
J5.ID3	C.3	Status van ventilatoren		J12.NO3	C.3	(Schroef) klep 75% Comp.		J2.B3	C.4	Hoge druk. (4~20mA -1~29b)		J4.Y3	C.3	Ventilator modul. (PWM)									
J5.ID4	C.4	Compressor		J13.NO4	C.4	(Schroef) Reset Int. Comp.		J2.B4	C.4	Lagedruk. (4~20mA -1~6b) *		J4.Y4	C.4	Ventilator modul. (PWM)									
J5.ID5	C.4	comp. Hoge druk		J13.NO5	C.4	(Srew) klep 50% Comp.		J3.B5															
J5.ID6	C.4	Status van ventilatoren		J13.NO6	C.4	(Schroef) klep 75% Comp.		J3.B6															
J5.ID7				J14.NO7	C.3	(Schroef) Comp.		J6.B7															
J5.ID8				J15.NO8	C.3	Ventilator 1, laag toerental		J6.B8															
				J15.NC8	C.3	Ventilator 1, hoog toerental																	
J7.ID9				J16.NO9	C.3	(Schroef) vloeistofventiel																	
J7.ID10				J16.NO10	C.4	(Schroef) vloeistofventiel																	
J7.ID11				J16.NO11	C.4	(Schroef) Comp																	
J7.ID12				J17.NO12	C.4	Ventilator 1, laag toerental																	
				J17.NC12	C.4	Ventilator 1, hoog toerental																	
J8.ID13				J18.NO13																			
				J18.NC13																			
J8.ID14																							

* indien geen elektronisch expansieventiel

Ecomax 'LC'												BE50, uitbreidingskaart											
Digitale ingang DI				Digitale uitgang DO				Analoge ingang AI				Analoge uitgang AO											
J4.ID1	Unit R.Ctrl	Pomp Aangepast BE50-1		J5.NO1	Unit R.Ctrl	Pomp, 1 Aangepast BE50-1		J9.B1	Unit R.Ctrl	Terugwinning T°, intrede (NTC) Aangepast BE50-1		J2.Y1											
J4.ID2	Unit R.Ctrl	Terugwinning Aangepast BE50-2		J6.NO2	Unit R.Ctrl	Pomp, 2 Aangepast BE50-2		J9.B2	Unit R.Ctrl	Terugwinning T°, uittrede (NTC) Aangepast BE50-2													
J4.ID3	R.Ctrl	Aangepast BE50-3		J7.NO3	R.Ctrl	Aangepast BE50-3		J10.B3	R.Ctrl	Aangepast BE50-3													
J4.ID4	Unit R.Ctrl	Starter, Comp. Aangepast BE50-4		J8.NO4	Unit R.Ctrl	Starter, Comp. Aangepast BE50-4		J10.B4	R.Ctrl	Aangepast BE50-4													
				J8.NC4	R.Ctrl																		

Displayaansluitingen en dipswitch-configuratie

Zie pagina 4 : "Aansluitschema : CLIMATIC™ 50 controller – optionele externe aansluiting DC50"

DC50 COMFORT-DISPLAY

Deze display zit op het bedieningspaneel van de unit, en is ook te gebruiken als afstandsbediening; deze display is bedoeld voor niet-technische gebruikers. De display geeft informatie zoals stroming of pompstatus, setpoint en buitentemperatuur. Gedetailleerde werkingsgegevens zijn er niet mee op te vragen.

Het display kan worden gebruikt om de verschillende tijdzones en het setpoint voor de temperatuur voor elke zone in te stellen of te wijzigen.

Er kan een opheffing worden ingesteld van 3 uur, en elk van de zones kan gedurende max. 7 dagen geforceerd worden naar de standby-modus. Er worden een real-time klok en verschillende storingsignalen weergegeven.

Display

Type FSTN grafische display

Achtergrondverlichting: Groene LED's

Resolutie 120x32 pixels

Voeding:

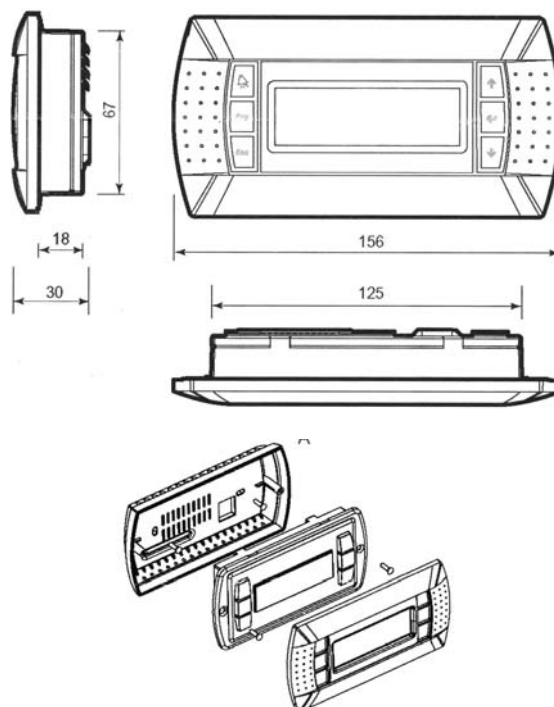
Spanning van Climatic-hoofdkaart.

Max. voeding: 0,8 W

Installatie afstandsbediening

De optionele DC50 is ontworpen voor bevestiging aan de wand.

- Sluit de kabel van de DT50-kaart aan door het achterstuk
- Bevestig het achterstuk aan de muur met de meegeleverde ronde kopschroeven
- Sluit de kabel van het moederbord aan op de **RJ12**-aansluiting aan de achterzijde van het DC50-display
- Bevestig het voorpaneel aan het achterstuk met behulp van de meegeleverde platte kopschroeven.
- Klik tenslotte het frame vast



Gids voor aansluitkaart DT 50

De kaart is voorzien van drie "telefoon-pluggen" type RJ12. Zorg dat de kaart correct aangesloten is. Standaardconfiguratie is:

- Climatic op aansluiting C
- Unit DC50 op aansluiting A
- Externe DC50 op aansluiting SC
- DS50 op aansluiting B

Jumpers:

"Displays" worden direct door de kaart van de Climatic voorzien van 30Vdc. Let vooral op de route van deze 30V wanneer er meerdere kaarten worden gebruikt.

J14 en J15 kunnen de rechtstreekse stroom van de netvoeding in- of uitschakelen:

J14 en J15 ingesteld tussen 1-2

Connector A, B, C en schroefconnector SC zijn parallel. Voeding beschikbaar voor alle connectoren.

J14 en J15 ingesteld tussen 2-3

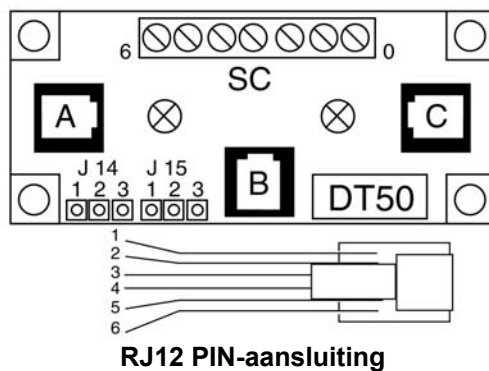
Connector B en C zijn parallel maar lijn 1 en 6 bereiken connector A en schroefconnector SC niet.

"Displays" die op deze poorten zijn aangesloten, worden niet voorzien van stroom.

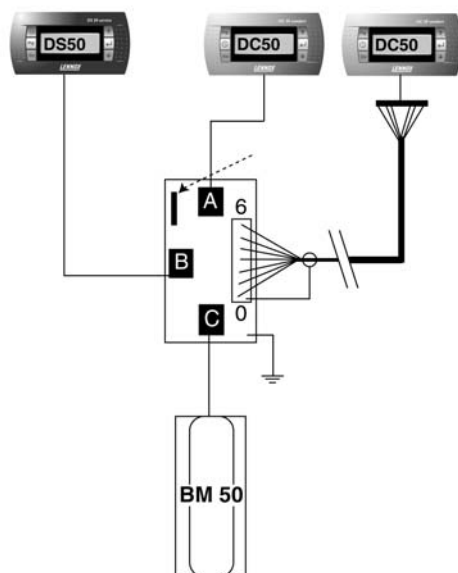
Indien J14 en J15 in een andere stand staan, werkt de "terminalaansluitingenkaart" DT50 NIET.

OPMERKING:

Wanneer een afgeschermd kabel wordt gebruikt, moet de metalen behuizing van de "terminal aansluitkast" DT50 geaard zijn.



SC Terminals	RJ12-pinaansl.	Omschrijving
0	+	afgeschermd / aarde
1	1	+VRL=30V
2	2	AARDE
3	3	Rx- / Tx-
4	4	Rx+ / Tx+
5	5	AARDE
6	6	+VRL=30V



Adresconfiguratie terminaldisplay

Controleer het adres van de klem na het inschakelen van de kaart.

- Open de configuratiemodus door ↑↓← samen gedurende ten minste 5 seconden ingedrukt te houden.
- Onderstaand scherm verschijnt, waarbij de cursor in de linker bovenhoek knippert.
- U kunt het adres van de displayklem wijzigen door eenmaal op de toets ← te drukken.
- Met de toetsen ↑↓ selecteert u de gewenste waarde, die u bevestigt met ←!



- Wanneer het adres is gewijzigd, wordt dit op onderstaand scherm weergegeven.



Displayklemmen toewijzen aan besturingskaarten.

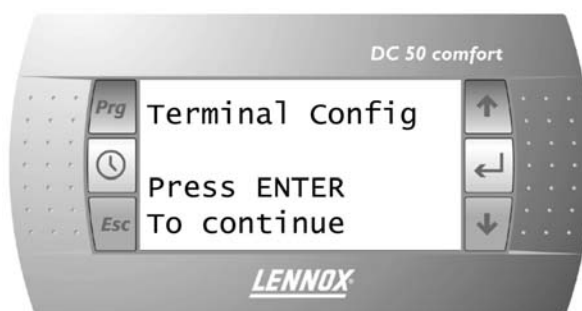
- Open de configuratiemodus door ↑↓↵-ten minste 5 seconden ingedrukt te houden.

NB: Om het menu voor het kaartadres te openen gaat u naar de onderzijde van het eerste scherm (zie onder) zonder zoals hierboven beschreven het klemadres te wijzigen.

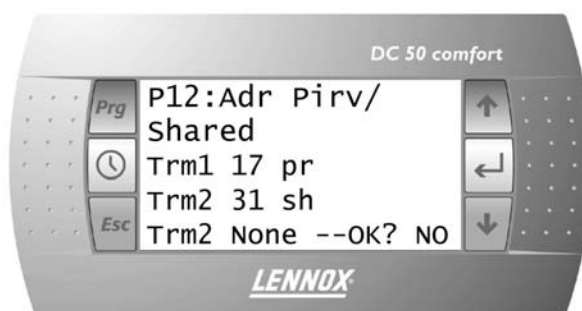
- Druk op de toets ↵ tot de cursor in het veld "I/O kaartadres: XX" staat (zie scherm hieronder)
- Selecteer met de toets ↑↓ de juiste Climatic-kaart (nr. van unit).



- Wanneer u nogmaals op ↵ drukt, wordt onderstaand scherm weergegeven:



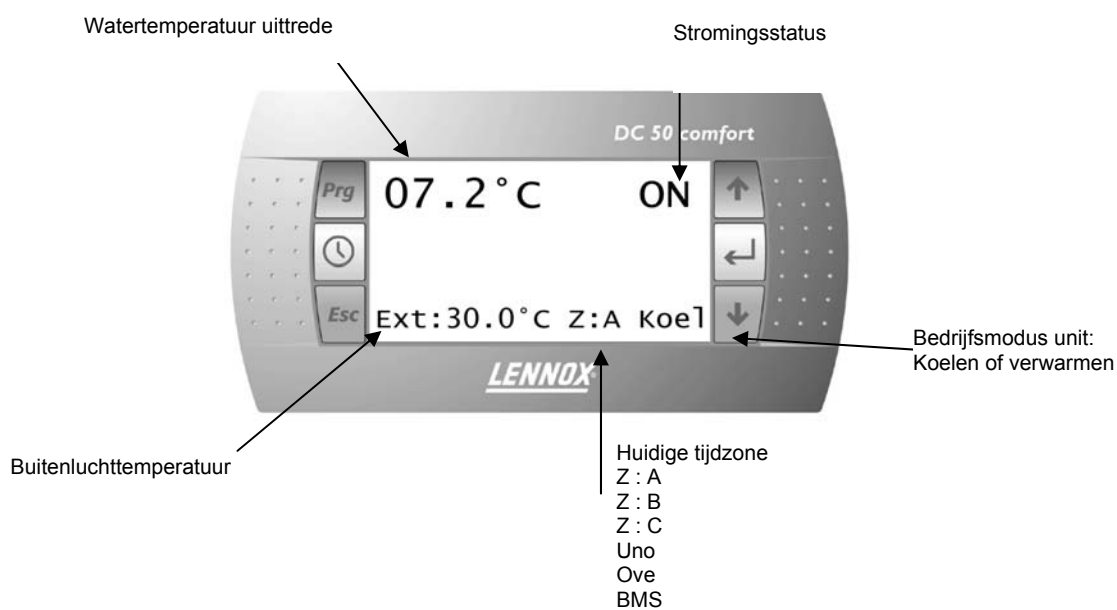
- Wanneer u nogmaals op ↵ drukt, wordt onderstaand scherm weergegeven.
- In veld "P:XX " staat het adres van de geselecteerde kaart. In het voorbeeld is de waarde "12" gekozen.
- Het veld onder de kolom "Adr" geeft de adressen weer van de klemdisplays die zijn aangesloten op de kaart met adres "12", terwijl de kolom onder "Priv/gedeeld " het soort klem weergeeft.
- Ph: Privé
- Sh: Shared
- Sp: Gedeelde printer (n.v.t.)
- U kunt de configuratie afsluiten en de gegevens opslaan door het veld "OK?NEE" te selecteren, "Ja" te kiezen via de toetsen ↑↓ en dit te bevestigen door op ↵ te drukken.
- Indien de terminal 30 seconden lang inactief blijft (er wordt geen toets ingedrukt), wordt de configuratie-procedure automatisch afgebroken.



Toetsen



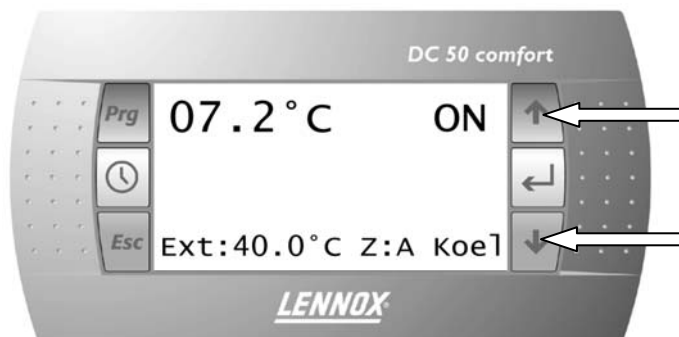
Hoofdscherm



Opheffen 3 uur

Druk vanuit het hoofdscherm op een van de twee pijltoetsen, zoals hieronder is weergegeven:

Hoofdscherm



Opheffingsmenu



U keert vanuit dit menu terug naar het hoofdscherm als er gedurende 15 seconden geen activiteiten hebben plaatsgevonden.

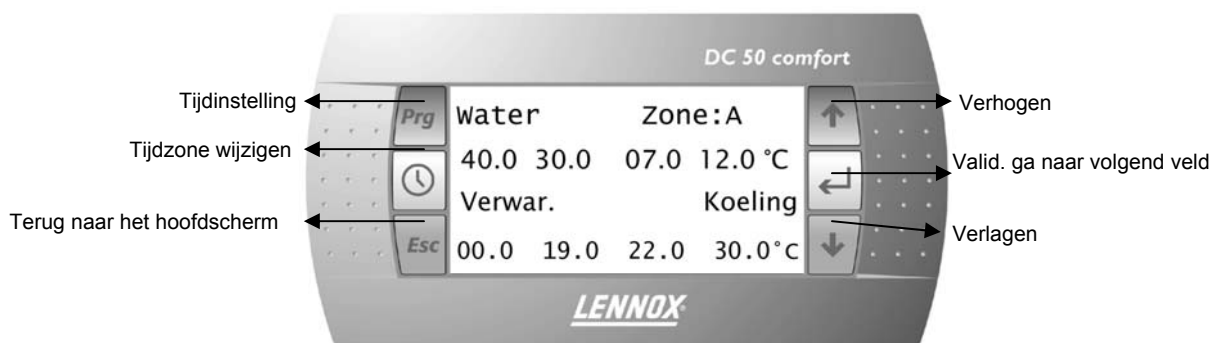
Klokmenu

Druk vanuit het hoofdscherm op de kloktoets. Het volgende menu verschijnt:

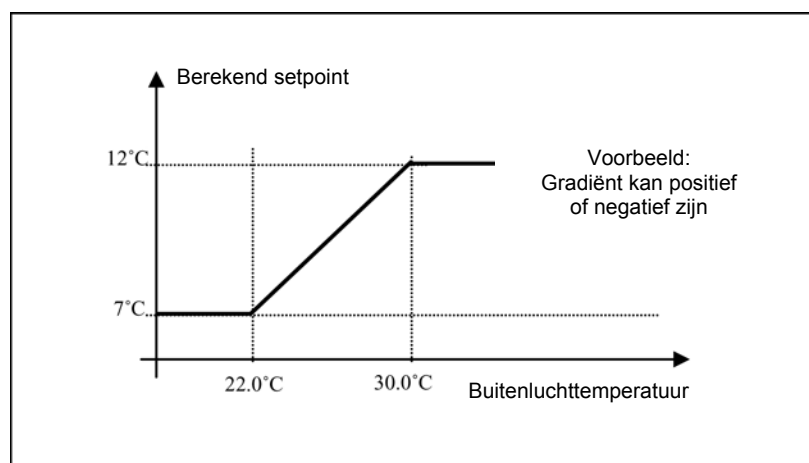
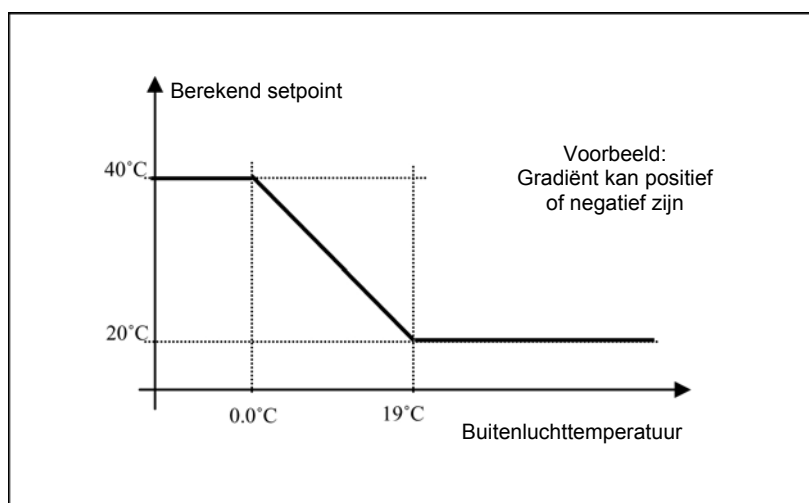


Menu "Tijdzone"

Druk vanuit het hoofdscherm op de toets "Prg". Het volgende menu verschijnt:



Op deze pagina kunt u het setpoint voor koelen en verwarmen voor elke tijdzone selecteren.



U keert vanuit dit menu terug naar het hoofdscherm als er gedurende 15 seconden geen activiteiten hebben plaatsgevonden.

Menu "Planning"

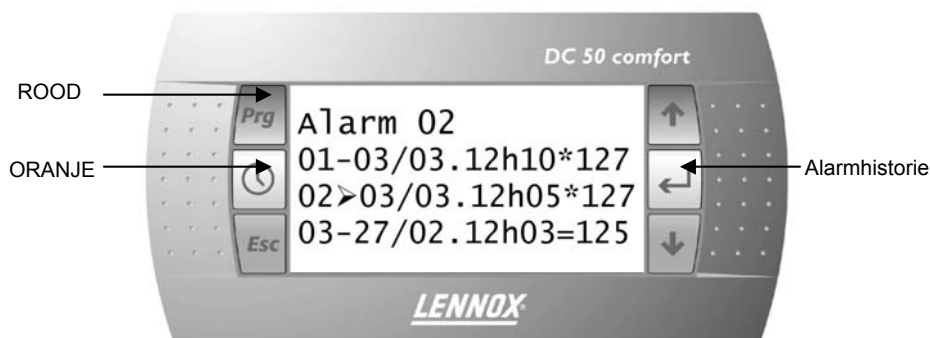
U krijgt toegang tot het planningmenu vanuit het tijdzonemenu door opnieuw op "Prg" te drukken.



Alarmscherm



Menu met alarmhistorie



U kunt in dit menu met de pijltoetsen naar beneden schuiven en een van de alarmberichten selecteren door op de return-toets te drukken.

OPMERKING: Het is mogelijk om alle fouten op de display DC50 of DS50 te wissen. Om dit te doen houdt u in het alarmmenu (1000) de toets 'Alarm' circa 15 seconden lang ingedrukt. Dan worden alle foutmeldingen gewist (datum en tijd). Als de foutconditie zelf nog aanwezig is, dan zal de melding na de reset opnieuw verschijnen

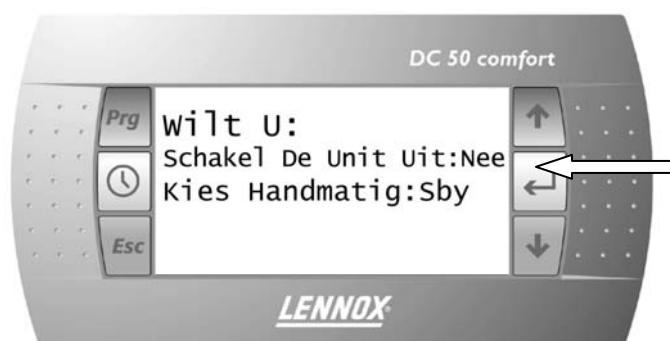
Details van het alarm

In dit menu kunt u details weergeven over de geselecteerde foutmelding, zoals hieronder is weergegeven:



De unit AAN of UIT zetten of een geselecteerde tijzone gedurende 7 dagen forceren

Als u in het hoofdscherm op de return-toets drukt, wordt het volgende bericht weergegeven:



Met de RETURN-toets bevestigt u de keuze en gaat u naar het volgende veld
De pijlen omhoog en omlaag geven u de keuze tussen verschillende dingen

Wanneer u "JA" kiest na de eerste vraag, wordt de unit **UITGESCHAKELD** en kunt u het Opheffingsmenu niet openen.

WAARSCHUWING: Door de unit UIT te schakelen worden alle beveiligingen uitgeschakeld.

Wanneer u er in het vorige scherm voor hebt gekozen de unit uit te schakelen, verschijnt het volgende scherm.



U kunt de unit weer **AAN** zetten door opnieuw op de return-toets te drukken.

Wanneer u als eerste "NEE" kiest, kan het opheffingsmenu worden geopend en kan een bepaalde tijdzone gedurende maximaal 7 dagen worden geforceerd, te beginnen vanaf "VANDAAG".

In dit menu kunt het aantal dagen instellen, dat u in de geselecteerde tijdzone wilt opheffen. Met de pijlen omhoog en omlaag kunt u het aantal dagen vergroten/verkleinen.



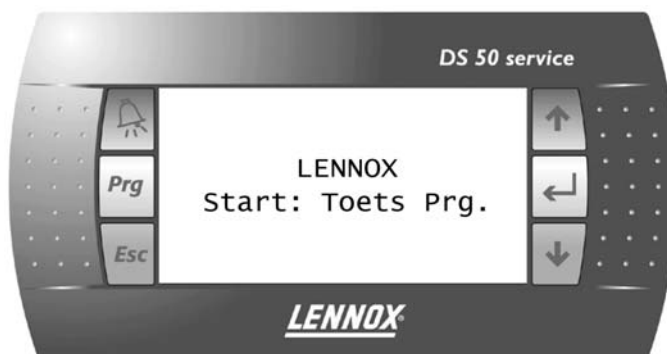
DS50 ONDERHOUDS-DISPLAY

Deze display is gewoonlijk plug&play, en ontworpen voor technisch personeel.

Toetsen



Startscherm of scherm (1)

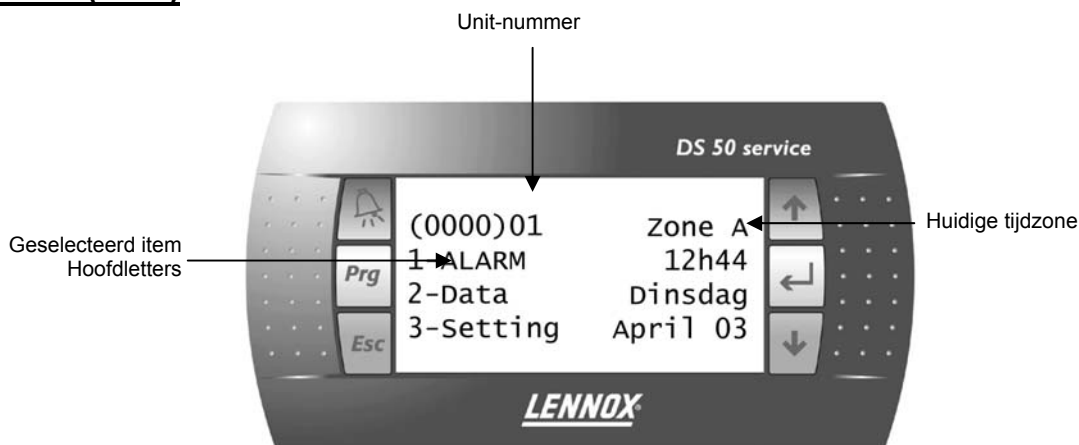


Scherm (2) taalselectie



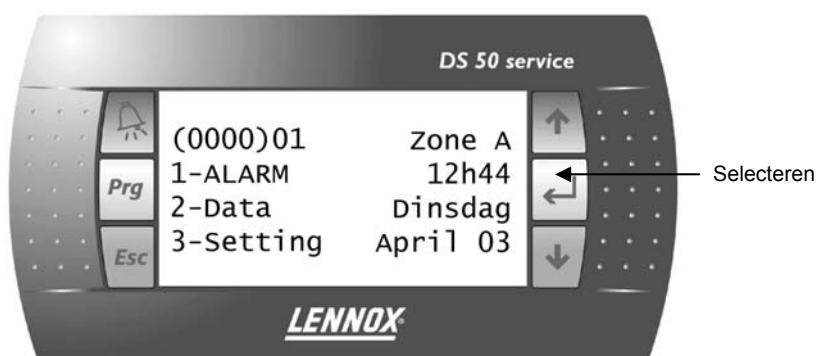
Er zijn tien talen mogelijk (DE, FR, GB, IT, NL, PL, PT, RO, SP, TR), maar slechts twee van de tien worden in de fabriek gedownload. Geef daarom de gewenste taal aan op het moment van bestellen. Desgewenst kunnen Lennox-technici ter plaatse andere talen downloaden. In dit menu kan de gewenste taal worden geselecteerd via de pijltoetsen omhoog en omlaag. Bevestig uw keuze en start de controller met de toets "prg"

Hoofdmenu (0000)



Door de menu's bladeren

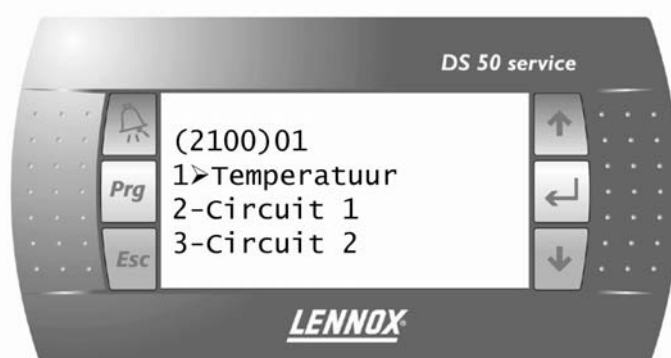
Met de pijltoetsen kunt u door de menustructuur bladeren. Het geselecteerde item wordt weergegeven in HOOFDLETTERS. Dit item kunt u vervolgens selecteren door op "return" of "selecteren" te drukken



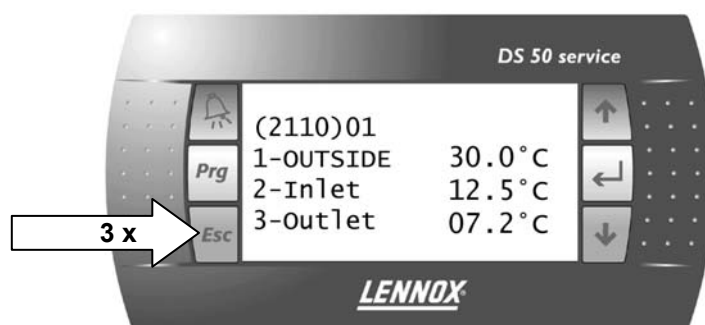
Submenugegevens (2000)



Als het menu ALGEMEEN is geselecteerd, geeft de controller een submenu weer.

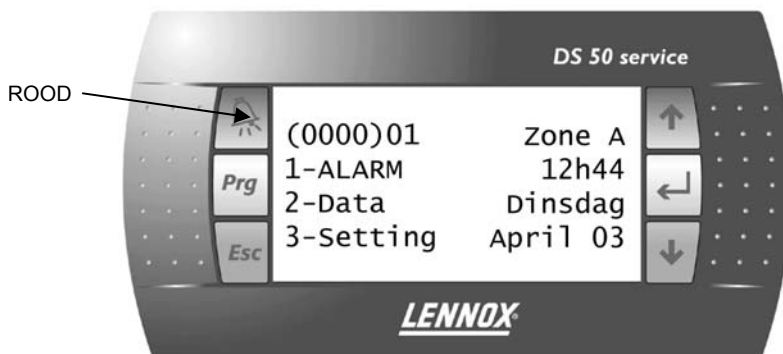


Als u het item TEMPERATURE selecteert en op de "return"-toets drukt, verschijnt er een pagina op het derde niveau, zoals in de volgende afbeelding:

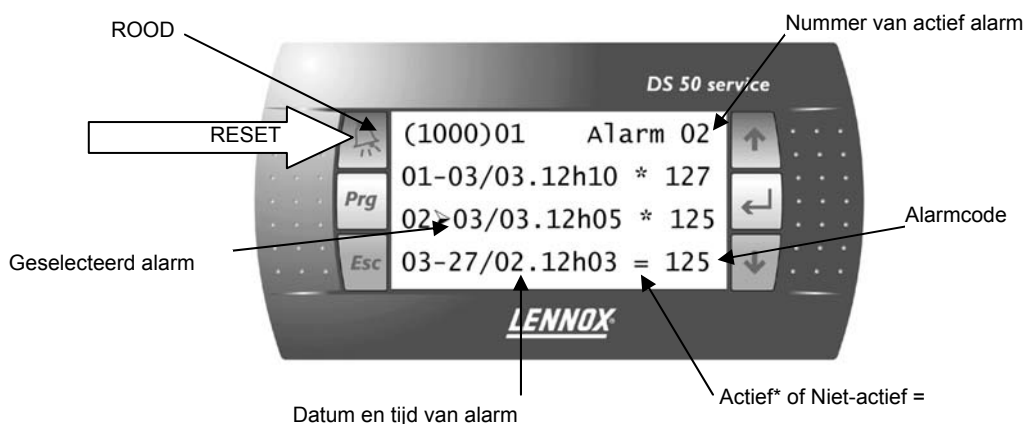


U kunt op elk moment op "ESC" drukken om één niveau terug te gaan in de menustructuur. In bovenstaand voorbeeld moet 3 keer op "ESC" worden gedrukt om terug te keren naar het hoofdmenu (0000). Als u op "ESC" drukt, worden de eventuele wijzigingen die u op een instellingenpagina hebt aangebracht, niet opgeslagen.

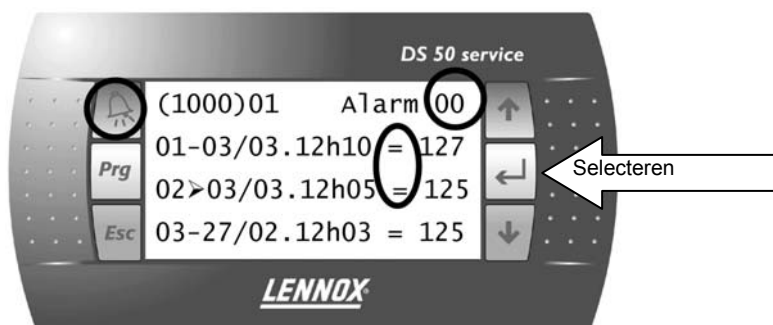
Detail



Selecteer met de pijltoetsen het alarmmenu en druk op de "return"-toets. Het foutenoverzicht wordt vervolgens weergegeven op de pagina (1000):

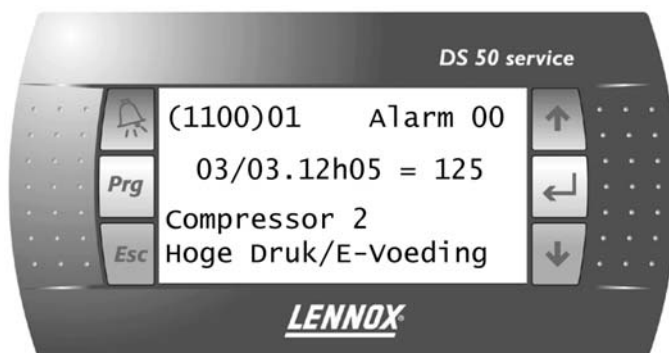


Als u op de "ALARM"-toets drukt, worden alle alarmen opnieuw ingesteld. Het aantal actieve alarmen wordt weer op nul ingesteld, in het menu staat geen actief alarm en de "bell"-toets is uitgeschakeld.



OPMERKING: Het is mogelijk om alle fouten op de display DC50 of DS50 te wissen. Om dit te doen houdt u in het alarmmenu (1000) de toets 'Alarm' circa 15 seconden lang ingedrukt. Dan worden alle foutmeldingen gewist (datum en tijd). Als de foutconditie zelf nog aanwezig is, dan zal de melding na de reset opnieuw verschijnen

U geeft de details van het geselecteerde alarm weer door op de "return"-toets te drukken.

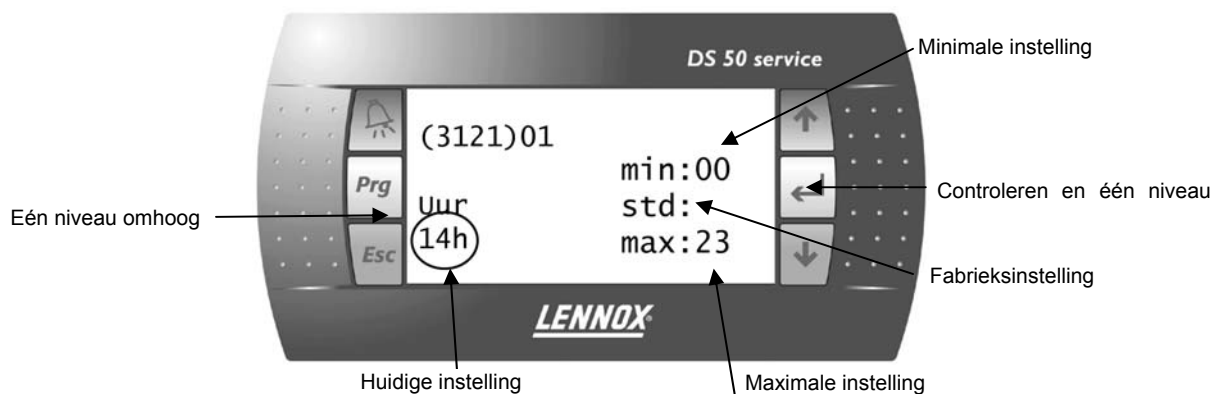


Klokinstellingen

Het menu voor de klokinstellingen kan worden geopend via het hoofdmenu door het menu "SETTING" te selecteren en vervolgens door de submenu's naar de pagina (3120) te gaan.



Selecteer HOUR om de hieronderstaande pagina 3121 weer te geven:

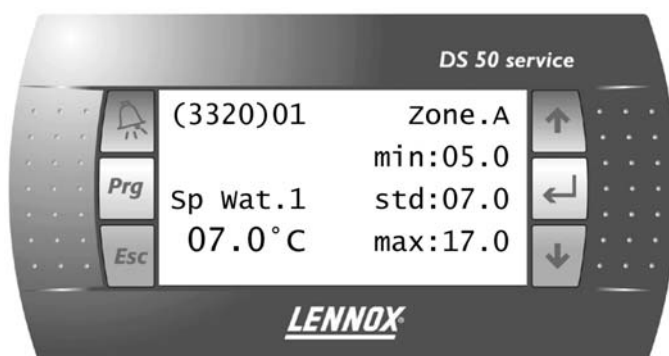


Zone-instellingen

Ga vanuit het hoofdmenu (0000) naar het submenu "INSTELLINGEN" met de zone-instellingen (3320).



Door op deze pagina op de toets "prg" te drukken, wordt de tijdzone gewijzigd. Wanneer u "SP WAT.1" selecteert, wordt het setpoint van de minimale water-uittredetemperatuur voor deze tijdzone in de bovenhoek weergegeven.



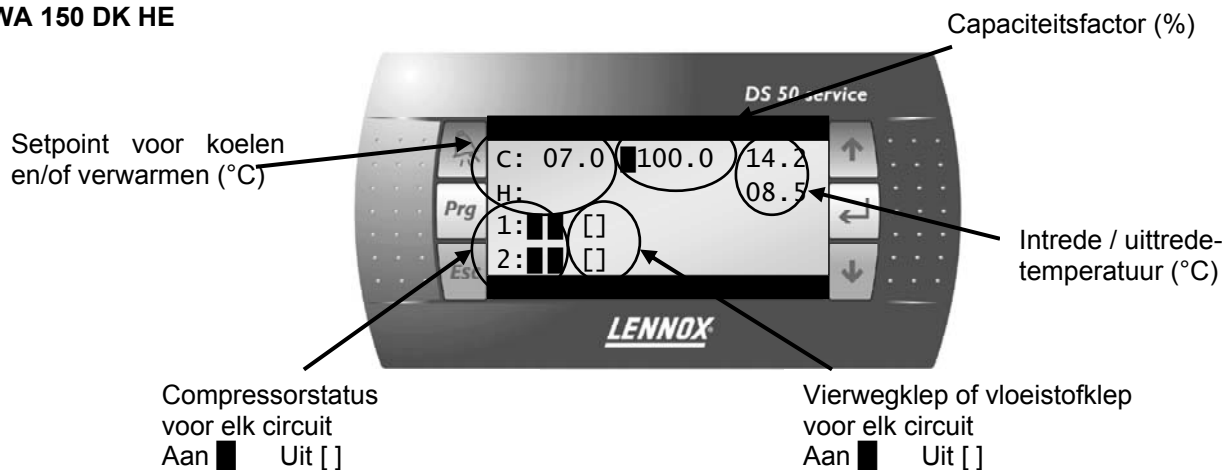
Bevestig eventuele wijzigingen door te drukken op de toets "prg"; u gaat meteen naar de volgende tijdzone. Door op "ESC" te drukken maakt u wijzigingen ongedaan en gaat u een stap omhoog in de menustructuur.

Speciale schermen voor diagnostiek

Om bij storingen een diagnose te stellen, kan het handig zijn om het speciale scherm hierna te gebruiken, dat te bereiken is door op scherm 2400 de toets Prg in te drukken:

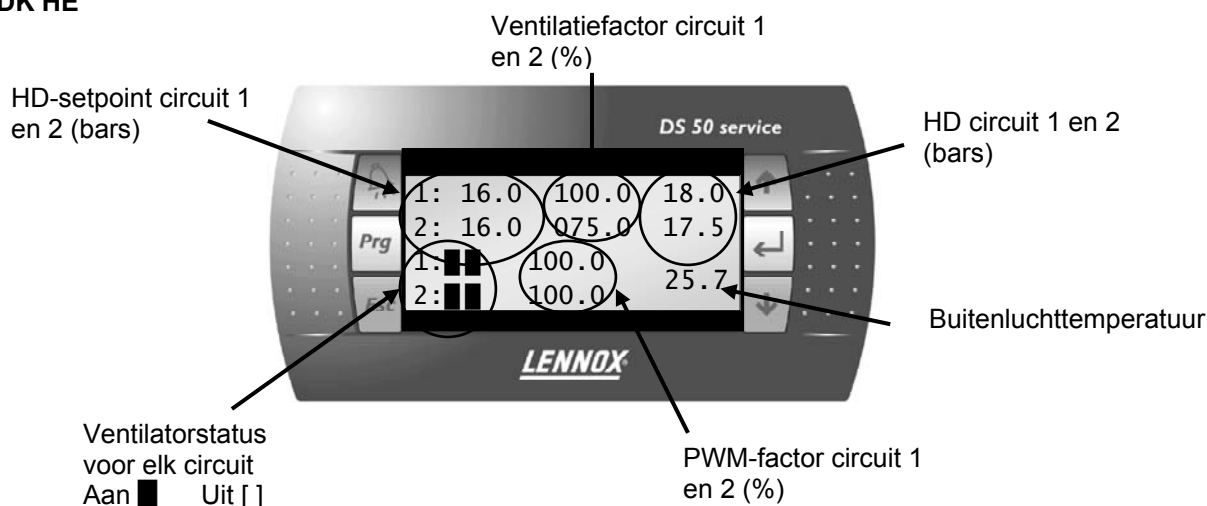
1. Werking hoofdeunit (watertemperatuur t.o.v. setpoint, werking van de compressor, capaciteitsfactor)

WA 150 DK HE



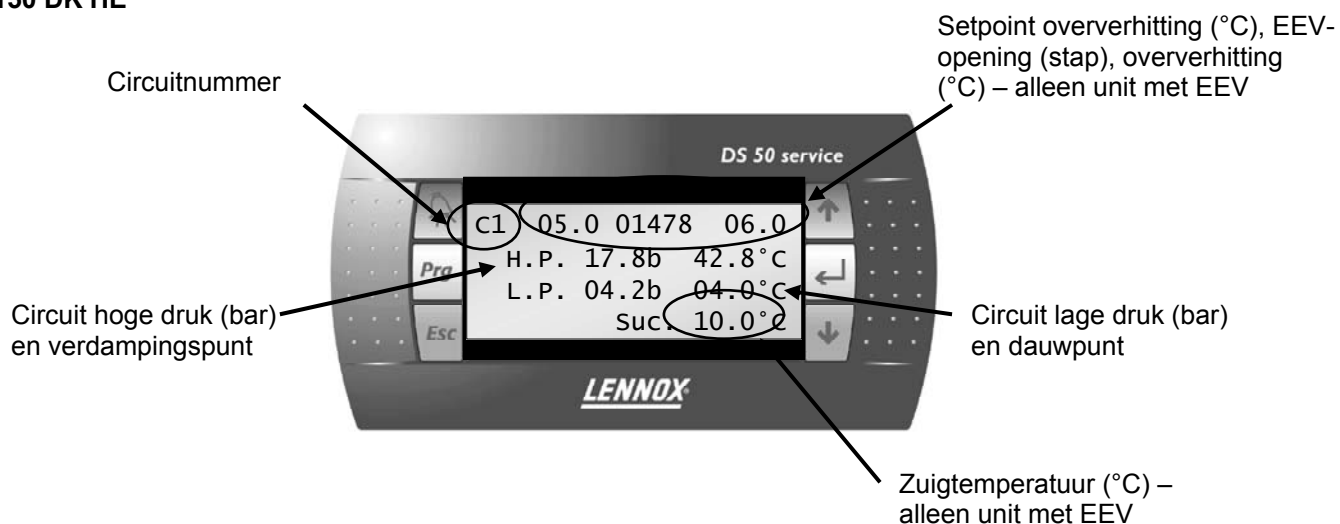
2. Werking van de ventilatoren (HD t.o.v. setpoint, werking van de ventilator, capaciteitsfactor)

WA 150 DK HE



3. Werking circuits 1 tot 4 (HD, LD, oververhitting t.o.v. setpoint)

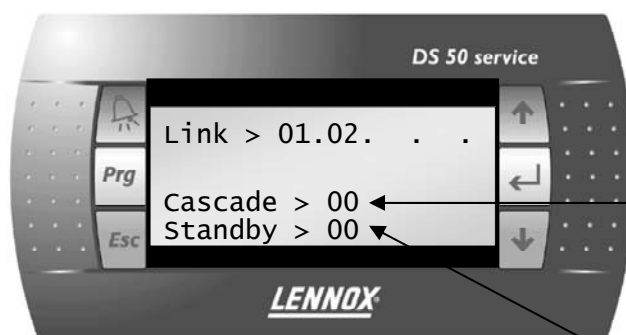
WA 150 DK HE



4. Werking van circuits 1 tot 4: Compressorstatus (draaitijd, aantal keren gestart)



5. Master-slave-werking (aantal aangesloten kaarten met identificatienummer, cascadefunctie met aanduiding van de volgende te starten unit, stand-by met aanduiding van de unit in stand-by)



Nummer van de volgende te starten unit.

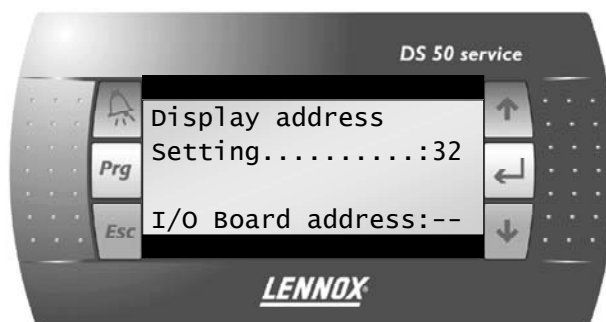
Aantal units dat in stand-by is.

BM 50 address configuration

BM 50 adresconfiguratie met DS50

Het kan nodig zijn de BM50-adressen op het LAN netwerk te veranderen - vooral in geval van een master / slave-installatie. Volg daarvoor onderstaande procedure:

1. Change the DS50 address to 0
- Schakel de voeding van de BM50 uit en weer aan (OFF/ON). Ga dan naar de configuratie-modus door ↑↓←minstens 5 seconden ingedrukt te houden, totdat het volgende scherm verschijnt:



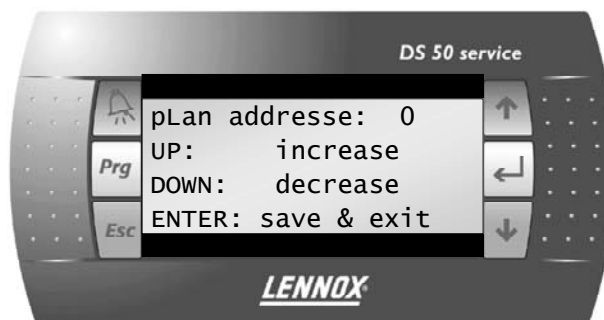
Wijzig met de toetsen ↑ ↓ de display-adressen naar 0 (in plaats van de standaardwaarde 32), en bevestig de wijzigingen met de toets ← .

2. Het BM50-adres wijzigen

Schakel de voeding van de BM50 uit, en daarna na 5 seconden weer in. Druk op alarm en op de toetsen ↑ om bij het volgende scherm te komen:



Daarna krijgt u:



Wijzig met de toetsen ↑↓ de pLan-adressen naar de juiste waarde (1 tot 4) en, en bevestig met de toets ← .

3. Het DS50-adres wijzigen

Zet het DS50-adres terug naar de normale waarde (32) via de betreffende procedure.

Contrast displayverlichting

De display heeft een automatische contrastinstelling, maar ook handmatige aanpassing is mogelijk. Om het contrast af te stellen drukt u de toetsen 'Alarm' en 'Prg' tegelijk in, en vervolgens gebruikt u ↑ . en ↓ voor meer of minder contrast.

DS50 BOOMSTRUCTUUR – ECOLOGIC/ECOMAX-REEKS

Hoofdscherm	Code	Omschrijving	Code	Omschrijving	Code	Omschrijving	Code	Unit
1-Alarm	1000	1-(datum).(tijd)						
		2-(datum).(tijd)						
		3-(datum).(tijd)						
2-Data	2000	1-General	2100	1-Temperature	2110	1-Outside	2111	°C
						2-Intrede	2112	°C
						3-Uittrede	2113	°C
						4-Offset	2114	°C
						5-Wat/Cond	2115	°C
				2-Circuit 1	2120	1-Oververhitting	2121	°C
						2-T°. Condensatie	2122	°C
						3-T°- Verzadigd	2123	°C
						4-T°. Zuig	2124	°C
						5-P. Condensatie	2125	b
						6-P. Verzadigd	2126	b
						7-Perstemperatuur 1	2127	°C
						8- Perstemperatuur 2	2128	°C
				3-Circuit 2	2130	1-Oververhitting	2131	°C
						2- T°.Condensatie	2132	°C
						3- T°- Verzadigd.	2133	°C
						4- T°. Zuig.	2134	°C
						5- P. Condensatie	2135	b
						6- P. Verzadigd	2136	b
						7- Perstemperatuur 1	2137	°C
						8- Perstemperatuur 2	2138	°C
				4-Circuit 3	2140	1-Oververhitting	2141	°C
						2-T°. Condensatie	2142	°C
						3-T°- Verzadigd	2143	°C
						4-T°. Zuig	2144	°C
						5-P. Condensatie	2145	b
						6-P. Verzadigd	2146	b
				5-Circuit 4	2150	1-Oververhitting	2151	°C
2- T°.Condensatie	2152	°C						
3- T°- Verzadigd.	2153	°C						

Hoofdscherm	Code	Omschrijving	Code	Omschrijving	Code	Omschrijving	Code	Unit		
						4- T°. Zuig.	2154	°C		
						5- P. Condensatie	2155	b		
						6- P. Verzadigd	2156	b		
				6-Overige	2160	1-Sw Aan/uit	2161	Aan/Uit		
						2-Sw Stroming	2162	Aan/Uit		
						3-Sw Reset	2163	Aan/Uit		
						4-Sw Unoc.	2164	Aan/Uit		
						5-Sw Pers C1	2165	Aan/Uit		
						6-Sw Pers C2	2166	Aan/Uit		
						7-Sw Pers C3	2167	Aan/Uit		
						8-Sw Pers C4	2168	Aan/Uit		
				7-Uit Aangepast.	2170	1-BE50.1	2171	Aan/Uit		
						2-BE50.2	2172	Aan/Uit		
						3-BE50.3	2173	Aan/Uit		
						4-BE50.4	2174	Aan/Uit		
				8-In. Aangepast.	2180	1-BE50.1	2181	Aan/Uit		
						2-BE50.2	2182	Aan/Uit		
						3-BE50.3	2183	Aan/Uit		
						4-BE50.4	2184	Aan/Uit		
				9-In. % Aangepast	2190	1-BE50.1	2191	°C		
						2-BE50.2	2192	°C		
						3-BE50.3	2193	°C		
						4-BE50.4	2194	°C		
				2-Control	2200	1-Water	2210	1-Sp Koelen	2211	°C
								2-Sp verw.	2212	°C
								3-Cap.koel	2213	%
								4-Cap.verw.	2214	%
								5-Sw 2°Sp	2215	Aan/Uit
								6-Offset	2216	°C
						2-Ventilatie	2220	1-Setpoint	2221	b
								2-Capa. V1	2222	%
								3-Capa. V2	2223	%
								4-Capa. V3	2224	%
5-Capa. V4	2225	%								
3-Pomp		1-Config.	2311			Lijst: geen / enkel / dubbel				
		2-Stand	2312			Lijst: gestopt / gestart1 / gestart2 / planning / storing(1) / storing(2)				

Hoofdscherm	Code	Omschrijving	Code	Omschrijving	Code	Omschrijving	Code	Unit
						3-Sw Stroming	2313	Aan/Uit
						4-Sw Stand	2314	Aan/Uit
						5-Relais 1	2315	Aan/Uit
						6-Draai-uren 1	2316	h
						7-Relais 2	2317	Aan/Uit
						8-Draai-uren 2	2318	h
		4-Compressor	2400	1-Comp.1 – C1	2410	1-Config.	2411	Lijst: geen / alleen C / wrmt.pomp
						2-Stand	2412	Lijst: gestopt / start.verw. / gestart / start.0.5 / gestart1 / ontdooi / wacht.stroom / wait.CH / Anti-korte-cyclus / planning / schakelaar / storing(1)
						3-Sw Stand	2413	Aan/Uit
						4-Sw Hoog dr.	2414	Aan/Uit
						5-Sw Laag dr.	2415	Aan/Uit
						6-Relais	2416	Aan/Uit
						7-W.pomp	2417	Aan/Uit
						8-Ventiel	2418	Aan/Uit
						9-Looptijd	2419	h
				2-Comp.2 – C1	2420	1-Config.	2421	Lijst: geen / alleen C / wrmt.pomp
						2-Stand	2422	Lijst: gestopt / start.verw. / gestart / start.0.5 / gestart1 / ontdooi / wacht.stroom / wait.CH / Anti-korte-cyclus / planning / schakelaar / storing(1)
						3-Sw Stand	2423	Aan/Uit
						4-Sw Hoog dr.	2424	Aan/Uit
						5-Sw Laag dr.	2425	Aan/Uit
						6-Relais	2426	Aan/Uit
						7-W.pomp	2427	Aan/Uit
						8-Ventiel	2428	Aan/Uit
						9-Looptijd	2429	h
				3- Comp.3 – C1 (Ecologic) Comp.1 – C2 (Ecomax)	2430	1-Config.	2431	Lijst: geen / alleen C / wrmt.pomp
						2-Stand	2432	Lijst: gestopt / start.verw. / gestart / start.0.5 / gestart1 / ontdooi / wacht.stroom / wait.CH / Anti-korte-cyclus / planning / schakelaar / storing(1)
						3-Sw Stand	2433	Aan/Uit
						4-Sw Hoog dr.	2434	Aan/Uit
						5-Sw Laag dr.	2435	Aan/Uit
						6-Relais	2436	Aan/Uit
						7-W.pomp	2437	Aan/Uit
						8-Ventiel	2438	Aan/Uit
						9-Looptijd	2439	h

Hoofdscherm	Code	Omschrijving	Code	Omschrijving	Code	Omschrijving	Code	Unit
				4- Comp. 1 – C2 (Ecologic) Comp.2 – C2 (Ecomax)	2440	1-Config.	2441	Lijst: geen / alleen C / wrmt.pomp
						2-Stand	2442	Lijst: gestopt / start.verw. / gestart / start.0.5 / gestart1 / ontdooi / wacht.stroom / wait.CH / Anti-korte-cyclus / planning / schakelaar / storing(1)
						3-Sw Stand	2443	Aan/Uit
						4-Sw Hoog dr.	2444	Aan/Uit
						5-Sw Laag dr.	2445	Aan/Uit
						6-Relais	2446	Aan/Uit
						7-W.pomp	2447	Aan/Uit
						8-Ventiel	2448	Aan/Uit
						9-Looptijd	2449	H
				5- Comp. 2 – C2 (Ecologic) Comp.1 – C3 (Ecomax)	2450	1-Config.	2451	Lijst: geen / alleen C / wrmt.pomp
						2-Stand	2452	Lijst: gestopt / start.verw. / gestart / start.0.5 / gestart1 / ontdooi / wacht.stroom / wait.CH / Anti-korte-cyclus / planning / schakelaar / storing(1)
						3-Sw Stand	2453	Aan/Uit
						4-Sw Hoog dr.	2454	Aan/Uit
						5-Sw Laag dr.	2455	Aan/Uit
						6-Relais	2456	Aan/Uit
						7-W.pomp	2457	Aan/Uit
						8-Ventiel	2458	Aan/Uit
						9-Looptijd	2459	H
				5- Comp. 3 – C2 (Ecologic) Comp.1 – C4 (Ecomax)	2460	1-Config.	2461	Lijst: geen / alleen C / wrmt.pomp
						2-Stand	2462	Lijst: gestopt / start.verw. / gestart / start.0.5 / gestart1 / ontdooi / wacht.stroom / wait.CH / Anti-korte-cyclus / planning / schakelaar / storing(1)
						3-Sw Stand	2463	Aan/Uit
						4-Sw Hoog dr.	2464	Aan/Uit
						5-Sw Laag dr.	2465	Aan/Uit
						6-Relais	2466	Aan/Uit
						7-W.pomp	2467	Aan/Uit
						8-Ventiel	2468	Aan/Uit
						9-Looptijd	2469	H
5-EEV	2500	1-Circuit 1	2510	1-Config.	2511	Lijst: nee/ja		
				2-Stand	2512	Lijst: gestopt / gestart / wacht.stroom / wacht.CH / planning / schakelaar / storing(1)		
				3-Positie	2513	~		

Hoofdscherm	Code	Omschrijving	Code	Omschrijving	Code	Omschrijving	Code	Unit
				2-Circuit 2	2520	1-Config.	2521	Lijst: nee/ja
						2-Stand	2522	Lijst: gestopt / gestart / wacht.stroom / wacht.CH / planning / schakelaar / storing(1)
						3-Positie	2523	~
				3-Circuit 3	2530	1-Config.	2531	Lijst: nee/ja
						2-Stand	2532	Lijst: gestopt / gestart / wacht.stroom / wacht.CH / planning / schakelaar / storing(1)
						3-Positie	2533	~
				4-Circuit 4	2540	1-Config.	2541	Lijst: nee/ja
						2-Stand	2542	Lijst: gestopt / gestart / wacht.stroom / wacht.CH / planning / schakelaar / storing(1)
						3-Positie	2543	~
6-Ventilatie			2600	1-Ventilator - Circuit 1	2610	1-Config.	2611	Lijst: Nee / 1.Ja / 2.Ja / 3.Ja / 4.Ja / 5.Ja / 1.Modulat. / 2.Modulat. / 3.Modulat. / 4.Modulat. / 5.Modulat. / 1.LageSnelheid / 2.LageSnelheid / 3.LageSnelheid / 4.LageSnelheid / 5.LageSnelheid
						2-Stand	2612	Lijst: gestopt / start.0.5 / gestart1 / start.1.5 / gestart2 / start.2.5 / gestart3 / start.3.5 / gestart4 / start.4.5 / gestart5 / wacht.stroom / wacht.CH / storing(1)
						3-Sw Stand	2613	Aan/Uit
						4-Relais 1	2614	Aan/Uit
						5-Relais 2.	2615	Aan/Uit
						6-Relais 3	2616	Aan/Uit
						7-Relais 4	2617	Aan/Uit
						8-Relais 5	2618	Aan/Uit
						9-Modulat.	2619	%
				1-Ventilator - Circuit 2	2620	1-Config.	2621	Lijst: Nee / 1.Ja / 2.Ja / 3.Ja / 4.Ja / 5.Ja / 1.Modulat. / 2.Modulat. / 3.Modulat. / 4.Modulat. / 5.Modulat. / 1.LageSnelheid / 2.LageSnelheid / 3.LageSnelheid / 4.LageSnelheid / 5.LageSnelheid
						2-Stand	2622	Lijst: gestopt / start.0.5 / gestart1 / start.1.5 / gestart2 / start.2.5 / gestart3 / start.3.5 / gestart4 / start.4.5 / gestart5 / wacht.stroom / wacht.CH / storing(1)
						3-Sw Stand	2623	Aan/Uit
			4-Relais 1			2624	Aan/Uit	
			5-Relais 2.			2625	Aan/Uit	
			6-Relais 3			2626	Aan/Uit	
			7-Relais 4			2627	Aan/Uit	
			8-Relais 5			2628	Aan/Uit	
			9-Modulat.			2629	%	
			2-Ventilator 2 - Circuit 3	2630	1-Config.	2631	Lijst: Nee / 1.Ja / 2.Ja / 3.Ja / 4.Ja / 5.Ja / 1.Modulat. / 2.Modulat. / 3.Modulat. / 4.Modulat. / 5.Modulat. / 1.LageSnelheid / 2.LageSnelheid / 3.LageSnelheid / 4.LageSnelheid / 5.LageSnelheid	
					2-Stand	2632	Lijst: gestopt / start.0.5 / gestart1 / start.1.5 / gestart2 / start.2.5 / gestart3 / start.3.5 / gestart4 / start.4.5 / gestart5 / wacht.stroom / wacht.CH / storing(1)	
					3-Sw Stand	2633	Aan/Uit	

Hoofdscherm	Code	Omschrijving	Code	Omschrijving	Code	Omschrijving	Code	Unit		
						4-Relais 1	2634	Aan/Uit		
						5-Relais 2.	2635	Aan/Uit		
						6-Relais 3	2636	Aan/Uit		
						7-Relais 4	2637	Aan/Uit		
						8-Relais 5	2638	Aan/Uit		
						9-Modulat.	2639	%		
						1-Ventilator - Circuit 4	2640	1-Config.	2641	Lijst: Nee / 1.Ja / 2.Ja / 3.Ja / 4.Ja / 5.Ja / 1.Modulat. / 2.Modulat. / 3.Modulat. / 4.Modulat. / 5.Modulat. / 1.LageSnelheid / 2.LageSnelheid / 3.LageSnelheid / 4.LageSnelheid / 5.LageSnelheid
						2-Stand		2642	Lijst: gestopt / start.0.5 / gestart1 / start.1.5 / gestart2 / start.2.5 / gestart3 / start.3.5 / gestart4 / start.4.5 / gestart5 / wacht.stroom / wacht.CH / storing(1)	
						3-Sw Stand		2643	Aan/Uit	
						4-Relais 1		2644	Aan/Uit	
			5-Relais 2.	2645	Aan/Uit					
			6-Relais 3	2646	Aan/Uit					
			7-Relais 4	2647	Aan/Uit					
			8-Relais 5	2648	Aan/Uit					
			9-Modulat.	2649	%					
			7-Optie	2700	1-Vrije koeling	2710	1-Config.	2711	Lijst: nee/ja	
							2-State	2712	Lijst: gestopt / gestart / wacht.stroom / wacht.CH	
					2-Warmteterug- winning	2720	1-Config.	2721	Lijst: nee/ja	
							2-State	2722	Lijst: gestopt / gestart / wacht.stroom / wacht.CH	
							3-Intrede	2723	°C	
							4-Uittrede	2724	°C	
			5-Sw Stand	2725	Aan/Uit					

Hoofdscherm	Code	Omschrijving	Code	Omschrijving	Code	Omschrijving	Code	Unit	Min	Fabriek	Max	Opmerkingen				
3-Setting	3000	1-General	3100	1-Order	3110	1-On/Off	3111	Aan/Uit	~	Off	~	*[On / Off] Unit				
						2-Pomp	3112	Lijst: gestart / gestopt / alleen P1 / alleen P2 / P1-N P2-R / P2-N P1-R / klok	0	0	6	Modusinstelling pompwerking (zie beschrijving pompwerking pagina 11 – IOM Climatic 50)				
						3-Reset Al.	3113	Yes/No	~	Off	~	*[Reset] De veiligheidsvoorzieningen van de unit worden ontladen				
						4-Doorgaan	3114	Yes/No	~	Off	~	*[Override] Alle opheffen die zijn ingesteld met de DC50 annuleren				
						5-Test	3115	Lijst: . / Snel / Ontdooien / 24/24 7/7	0	0	3	Lennox-setpoint				
				2-Clock	3120	1-Hour	3121	H	0	~	23	*[Klok] Klokinstelling "Uur"				
						2-Minute	3122	m	0	~	59	*[Klok] Klokinstelling "minuut"				
						3-Day	3123	~	1	~	31	*[Klok] Klokinstelling "Dag"				
						4-Month	3124	~	1	~	12	*[Klok] Klokinstelling "Maand"				
						5-Year	3125	~	2	~	99	*[Klok] Klokinstelling "Jaar"				
				6-Zomer/winter	3126	Yes/No	~	Ja	~	*[Klok] Automatische omschakeling zomertijd						
		2-Schedule	3200	1-Time	3210	1-Start Uno	3211	h		0	24	24	*[Zone-instelling] Starttijd "uur" voor zone "unocupied" (onbezet) – bijv. 6.3 betekent 6h30 – instelbaar per 10 min.			
						2-Start z.A	3212	h		0	0	24	*[Zone-instelling] Starttijd voor "zone A" – bijv. 6.3 betekent 6h30 – instelbaar per 10 min			
						3-Start z.B	3213	h		0	24	24	*[Zone-instelling] Starttijd voor "zone B" – bijv. 6.3 betekent 6h30 – instelbaar per 10 min			
						4-Start z.C	3214	h		0	24	24	*[Zone-instelling] Starttijd voor "zone C" – bijv. 6.3 betekent 6h30 – instelbaar per 10 min			
				2-Anticipation	3220	1-Foot	3221	°C							*[Anticipatie-functie] Onderkant van de helling in °C. Activeringsgrens van de functie. Dient om de installatie 's morgens vooraf te starten afhankelijk van de buitentemperatuur. Alleen voor de "zone-A"	
						2-Gradient	3222	min/°C		-10	10	20				*[Anticipatie-functie] Temperatuurverloop in minuten per graad.
				3-Regeling	3300	1-Omschakeling	3310	1-Modus:	3311	Lijst: alleen koelen / alleen verwarmen / auto. / auto.stop.		0	0	3		*[Omschakelen] Omschakelingsmodus voor warmtepompunits, 0: alleen koelmachine, 1: Alleen HD, 2: automatisch met pomp, 3: automatisch zonder pompbesturing.
								2-Winter	3312	°C		-10	19	50		
		3-Zomer	3313					°C		-10	22	50				*[Omschakelen] Overschakelen naar zomerbedrijf
		2-Water-koeling				1-Sp Wat.1	3321	°C		5 / -10	7	17			*[Water SP] Setpoint uittredetemperatuur gekoeld water (zie pagina 11 – IOM Climatic 50) – <i>minimum afhankelijk van glycol-%</i>	

Hoofdscherm	Code	Omschrijving	Code	Omschrijving	Code	Omschrijving	Code	Unit	Min	Fabriek	Max	Opmerkingen
						2-Sp Wat.2	3322	°C	5 / -10	7	17	*[Water SP] Setpoint uittredetemperatuur gekoeld water (zie pagina 11 – IOM Climatic 50) – <i>minimum afhankelijk van glycol-%</i>
						3-Sp Out.1	3323	°C	-10	22	50	*[Water SP] Setpoint buitenluchttemperatuur (zie pagina 13 – IOM Climatic 50)
						4-Sp Out.2	3324	°C	-10	30	50	*[Water SP] Setpoint buitenluchttemperatuur (zie pagina 13 – IOM Climatic 50)
						5-Reactiv.	3325	%/°C	1	5	50	*[Capaciteitsfactor] Reactiviteitsfactor bij koelen
						6-Control	3326	°C	1	5	20	*[Capaciteitsfactor] Regelfactor voor Koelingmodus
				3-Water verw.	3330	1-Sp Wat.1	3331	°C	17	40	50	*[Water SP] Setpoint uittredetemperatuur warm water (zie pagina 13 – IOM Climatic 50)
						2-Sp Wat.2	3332	°C	17	40	50	*[Water SP] Setpoint uittredetemperatuur warm water (zie pagina 13 – IOM Climatic 50)
						3-Sp Out.1	3333	°C	-10	19	50	*[Water SP] Setpoint buitenluchttemperatuur (zie pagina 13 – IOM Climatic 50)
						4-Sp Out.2	3334	°C	-10	0	50	*[Water SP] Setpoint buitenluchttemperatuur (zie pagina 13 – IOM Climatic 50)
						5-Reactiv.	3335	%/°C	1	5	50	*[Capaciteitsfactor] Reactiviteitsfactor voor verwarmingsmodus
						6-Control	3336	°C	1	5	20	*[Capaciteitsfactor] Regelfactor voor verwarmingsmodus
				4-Veiligheid	3340	1-Wat. Laag	3341	°C	3 / -10	5 / -10	12	*[Veiligheidslimiet] Limiet uittredetemperatuur koelwater – <i>minimum afhankelijk van glycol-%</i>
						2-Wat. hoog	3342	°C	22	53	53	*[Veiligheidsdrempel] Temperatuurgrens uittrede warm water
				1-Circuit	3410	1-Enable	3411	Lijst: C1__ / C 2__ / C12__ / C 3__ / C1 3__ / C 23__ / C123__ / C 4__ / C1 4__ / C 2 4__ / C12 4__ / C 34__ / C1 34__ / C 234__ / C1234	1	3 / 15	15	*[Circ enable] Beheer circuitwerking – Circuit autoriseren om te werken
						2-Rotat.	3412	Lijst: Auto. / C.1 / C.2 / C.3 / C.4	0	0	4	*[Comp prioriteit] Prioriteitsregelaar circuit
				2-Veiligheid	3420	1-Bevriezing	3421	°C	-1/-20	-1 / -20	5	*[Veiligheidslimiet] Veiligheidslimiet bevriezing – <i>minimum afhankelijk van glycol-%</i>
						2-Tijdslimiet	3422	s	1	30	360	*[Veiligheidslimiet] Lennox-instelling
						3- T. Pers	3423	°C	90	110	120	*[Temp. SP] Setpoint perstemperatuur, alleen WAH.
						4- W/Cd Mini	3424	°C	5	25	33	*[Veiligheidslimiet] Limiet uittredetemperatuur condensatiewater
						5- W/Cd Maxi	3425	°C	20	55	66	*[Veiligheidslimiet] Limiet uittredetemperatuur condensatiewater
				3-Ontdooi.	3430	1-Modus:	3431	Lijst: Dynamisch / cyclisch	0	0	2	*[Functie ontdooien] Ontdooiwijzen: 1 = "cyclisch" of 0 ="dynamisch"

Hoofdscherm	Code	Omschrijving	Code	Omschrijving	Code	Omschrijving	Code	Unit	Min	Fabriek	Max	Opmerkingen
						2-Buiten	3432	°C	8	10	20	*[Function Defrost] Ontdooingsauthorisatie - Drempel buitentemperatuur (in °C)
						3-Coil	3433	°C	1/-10	2	3 / 10	*[Function Defrost] Ontdooingsauthorisatie - Drempel batterijtemperatuur (in °C)
						4-Time Limit	3434	mn	1	30	360	*[Functie ontdooien] Tijdslimiet voor ontdooien (in minuten) –Bij dynamisch ontdooien schakelt de unit deze minimale tijd in. Bij cyclisch ontdooien is dit de tijdsvertraging voordat het ontdooien begint nadat de temperatuurvoorwaarden zijn bereikt.
						5-Time Fc	3435	s	5	60	300	*[Functie ontdooien] Looptijd van ventilatoren nadat ontdooicyclus is afgelopen voor het drogen van de buitenwarmtewisselaar.
	5-EEV	3500	1-Circuit 1	3510	1-Oververhitting	3511	°C	5 / 7	5 / 7	15		*[EEV] Setpoint oververhitting – <i>met glycol</i>
					2-Anticipation	3512	%	0	80	100		*[EEV] Lennox setpoint – EEV-opening bij start 1e trap
					3-P	3513	°C	5	Calc	30		*[EEV] Lennox-setpoint – Proportionele factor
					4-I	3514	s	10	35	100		*[EEV] Lennox-setpoint – Integratie-factor
					5-D	3515	s	0,5	1	3		*[EEV] Lennox-setpoint – Afleidingsfactor
			2-Circuit 2	3520	1-Oververhitting	3521	°C	5 / 7	5 / 7	15		*[EEV] Setpoint oververhitting – <i>met glycol</i>
					2-Anticipation	3522	%	0	80	100		*[EEV] Lennox setpoint – EEV-opening bij start 1e trap
					3-P	3523	°C	5	Calc	30		*[EEV] Lennox-setpoint – Proportionele factor
					4-I	3524	s	10	35	100		*[EEV] Lennox-setpoint – Integratie-factor
					5-D	3525	s	0,5	1	3		*[EEV] Lennox-setpoint – Afleidingsfactor
			3-Circuit 3	3530	1-Oververhitting	3531	°C	5 / 7	5 / 7	15		*[EEV] Setpoint oververhitting – <i>met glycol</i>
					2-Anticipation	3532	%	0	80	100		*[EEV] Lennox setpoint – EEV-opening bij start 1e trap
					3-P	3533	°C	5	Calc	30		*[EEV] Lennox-setpoint – Proportionele factor
					4-I	3534	s	10	35	100		*[EEV] Lennox-setpoint – Integratie-factor
					5-D	3535	s	0,5	1	3		*[EEV] Lennox-setpoint – Afleidingsfactor
			4-Circuit 4	3540	1-Oververhitting	3541	°C	5 / 7	5 / 7	15		*[EEV] Setpoint oververhitting – <i>met glycol</i>
					2-Anticipation	3542	%	0	80	100		*[EEV] Lennox setpoint – EEV-opening bij start 1e trap
					3-P	3543	°C	5	Calc	30		*[EEV] Lennox-setpoint – Proportionele factor
					4-I	3544	s	10	35	100		*[EEV] Lennox-setpoint – Integratie-factor
					5-D	3545	s	0,5	1	3		*[EEV] Lennox-setpoint – Afleidingsfactor

Hoofdscherm	Code	Omschrijving	Code	Omschrijving	Code	Omschrijving	Code	Unit	Min	Fabriek	Max	Opmerkingen
		6-Ventilatie	3600			1-Sp Cond.	3611	b	11	16 / 11	21	*[HP SP] Setpoint hoge druk – voor R134a-unit
						2- C1 Reactiv.	3612	%/°C	1	10	50	*[HP Factor] Reactiviteits-setpoint voor fan
						3- C2 Reactiv.	3613	%/°C	1	10	50	*[HP Factor] Reactiviteits-setpoint voor fan
						4- C3 Reactiv.	3614	%/°C	1	10	50	*[HP Factor] Reactiviteits-setpoint voor fan
						5- C4 Reactiv.	3615	%/°C	1	10	50	*[HP Factor] Reactiviteits-setpoint voor fan
						6- DIS.COMP.	3616	bar	20	29	26,5 OR 22	*[CAP. REGELAAR] Setpoint voor capaciteitsbeperking compressor
		7-Optie	3700									
		8-Config.	3800	1-Unit	3810	1-Gebied	3811	Lijst	0	~	8 / 6	*[Configuratie] Unit-model
						2-Grootte	3812	Lijst	0	~	83/126	*[Configuration] Type unit
						3- koudemiddel	3813	Lijst: R407c / R22 / R134a	0	~	2	*[Configuratie] Soort koudemiddel
				2-Compressor	3820	1-EEV	3821	Yes/No	~	~	~	*[Configuratie] Elektronisch expansieventiel
						2-LAK	3822	Yes/No	~	~	~	*[Configuratie] Regeling voor alle seizoenen
						3-Trappen +.	3823	Yes/No	~	~	~	*[Configuratie] Extra capaciteitsreductie bij units met zuigercompressor
						4-Starter	3824	Yes/No	~	~	~	*[Configuration] Voor units met compressor softstarter
				3-Ventilatie	3830	1-Circuit 1	3831	Lijst: geen/trappen/modulatie / lage snelheid	0	0	3	*[Configuratie] Ventilator-configuratie No = Geen ventilators Trappen + = Ventilators met enkel toerental Modulatie = 1 ventilator met toerentalregeling, de andere met enkel toerental Laag toerental = 1 ventilator met 2 toerentalen, andere met één
						2-Circuit 2	3832	Lijst: geen / trappen / modulatie / lage snelheid	0	0	3	*[Configuratie] Ventilator-configuratie No = Geen ventilators Trappen + = Ventilators met enkel toerental Modulatie = 1 ventilator met toerentalregeling, de andere met enkel toerental Laag toerental = 1 ventilator met 2 toerentalen, andere met één
						3-Circuit 3	3833	Lijst: geen / trappen / modulatie / lage snelheid	0	0	3	*[Configuratie] Ventilator-configuratie No = Geen ventilators Trappen + = Ventilators met enkel toerental Modulatie = 1 ventilator met toerentalregeling, de andere met enkel toerental Laag toerental = 1 ventilator met 2 toerentalen, andere met één
						4-Circuit 4	3834	Lijst: geen / trappen / modulatie / lage snelheid	0	0	3	*[Configuratie] Ventilator-configuratie No = Geen ventilators Trappen + = Ventilators met enkel toerental Modulatie = 1 ventilator met toerentalregeling, de andere met enkel toerental Laag toerental = 1 ventilator met 2 toerentalen, andere met één
				4-Optie.	3840	1-Pomp	3841	Lijst: geen / enkel / dubbel	0	~	2	*[Configuratie] Pomp-configuratie
						2-Glycol	3842	%	0	~	50	*[Configuratie] Glycol-percentage
						3-Terugwinning	3843	Yes/No	~	~	~	*[Configuratie] Optie warmteterugwinning

Hoofdscherm	Code	Omschrijving	Code	Omschrijving	Code	Omschrijving	Code	Unit	Min	Fabriek	Max	Opmerkingen	
			5-Uit Aangepast.	3850	1-BE50.1	3851	Lijst: niet gebruikt / C.1 Alarm / C.2 Alarm / C.3 Alarm : C.4 Alarm / Fans Al. / Pomp Al. / . / Flow Al./ Verw.modus / C.1 100% / C.2 100% / C.3 100% / C.4 100% / U. 100% / U. On / Z:A / Z:B / Z:C / Uno / Bms / Vrij	0	0	20	*[Configuratie] Uitgang vrij toe te wijzen (eerste uitgang uitbreidingskaart BE50)		
					2-BE50.2	3852		0	0	20	*[Configuration] Vrije uitvoer voor aanpassing (tweede uitvoer van de uitbreidingskaart BE50)		
					3-BE50.3	3853		0	0	20	*[Configuration] Vrije uitvoer voor aanpassing (derde uitvoer van de uitbreidingskaart BE50)		
					4-BE50.4	3854		0	0	20	*[Configuratie] Uitgang vrij toe te wijzen (vierde uitgang uitbreidingskaart BE50)		
			6-In. Aangepast.	3860	1-BE50.1	3861	Lijst: niet gebruikt / sw setpoint / sw koelen / sw verw. / C1 disable / C2 disable / C3 disable / C4 disable / sw niet toegew. / vrij	0	0	9	*[Configuratie] Ingang vrij toe te wijzen (ingang uitbreidingskaart BE50)		
					2-BE50.2	3862		0	0	9	*[Configuratie] Ingang vrij toe te wijzen (ingang uitbreidingskaart BE50)		
					3-BE50.3	3863		0	0	9	*[Configuratie] Ingang vrij toe te wijzen (ingang uitbreidingskaart BE50)		
					4-BE50.4	3864		0	0	9	*[Configuratie] Ingang vrij toe te wijzen (ingang uitbreidingskaart BE50)		
			7-In.% Aangepast.	3870	1-BE50.1	3871	Lijst: niet gebruikt / S.P offset / vrije NTC	0	0	2	*[Configuratie] Ingang vrij toe te wijzen (ingang uitbreidingskaart BE50)		
					2-BE50.2	3872		0	0	2	*[Configuratie] Ingang vrij toe te wijzen (ingang uitbreidingskaart BE50)		
					3-BE50.3	3873		0	0	2	*[Configuratie] Ingang vrij toe te wijzen (ingang uitbreidingskaart BE50)		
					4-BE50.4	3874		0	0	2	*[Configuratie] Ingang vrij toe te wijzen (ingang uitbreidingskaart BE50)		
			9-Com.	3900	1-Display	3910	1-Standaard Sp	3911	Yes/No	~	Off	~	*Hiermee kunnen ALLE instellingen opnieuw worden ingesteld op de beginwaarden (indien beschikbaar). Niet mogelijk voor configuraties en klok omdat hiervoor geen beginwaarden voorhanden zijn.
					2-Master/Slave	3920	1-ID	3921	~	1	~	4 / 2	*[Configuratie] Identificatie-adres van de unit, van 1 tot 4, voor master-slave.
							2-Number	3922	~	1	1	4 / 2	*[Configuration] Aantal units op de BUS. Unit met adres nr. 1 is altijd de master..

Hoofdscherm	Code	Omschrijving	Code	Omschrijving	Code	Omschrijving	Code	Unit	Min	Fabriek	Max	Opmerkingen
						3-Type	3923	Lijst: niet gebruikt / backup / rol.backup/ Cascade	0	0	2	*Master-slave-relatie: zie pagina 7 voor details
						4-Uittrede	3924	Lijst: Niet gebruikt / M/S-temp. / M/S-gemiddelde	0	0	2	*Master-slave-relatie: zie pagina 7 voor details
						5-Buiten	3925	Lijst: Niet gebruikt / M/S-temp. / M/S-gemiddelde	0	0	2	*Master-slave-relatie: zie pagina 7 voor details
			3-BMS	3930	1-ID	3931	~		1	1	200	*[Configuration] Identificatienummer van de 485-bus
					2-Type	3932	Lijst: Climatic / ModBus / LonWorks/ Web		0	0	2	*[Configuratie] Type BMS 0 Modus Lennox Climatic; 1 MODBUS; 2 LONWORKS
					3-Baud	3933	Lijst: 1200 / 2400 / 4800 / 9600 / 19200		0	3	4	BMS-communicatiesnelheid tussen 1200 en 19800 baud
					4-Watchdog	3934	~		0	0	1000	*[BMS] Activering van de regeling door computer of automaat - De BMS-modus wordt geactiveerd als deze waarde ongelijk nul is. Deze waarde wordt elke seconde verlaagd
					5-BMS niet toegewezen	3935	Aan/Uit		~	Off	~	*[BMS] Opheffing stand-by modus annuleren

STORINGSCODES

1	Waterstroming	Uitschakeling door stromingschakelaar	Zie pagina's 30 en 38
4	Filters	Vuil	
5	Filters	Ontbreekt	
11	Electrische verhitter	Verkeerde	
12	Wateruitrede T° of aanvoerluchttemp.	Te hoog T°	Zie pagina 29
13	Aanvoerwater T° of ruimteluchttemp.	Te laag T°	Zie pagina 29
14	Gasbrander, 1	Verkeerde	
15	Gasbrander, 2	Verkeerde	
22	Wateruitrede T° of aanvoerluchttemp.	Te laag T°	Zie pagina 29
23	Aanvoerwater T° of ruimteluchttemp.	Te hoog T°	Zie pagina 29
31	Bevochtiger	Verkeerde	
32	Vochtigheid in de ruimte	Vochtigheid te laag	
33	Vochtigheid in de ruimte	Vochtigheid te hoog	
40	Stroming, Pomp	Storing	Zie pagina 38
41	Popm, 1	Elektrische storing	Zie pagina 40
42	Pomp, 2	Elektrische storing	Zie pagina 40
70	Real Time Clock	Verkeerde	
71	BE50, 1	Communicatiestoring	Zie pagina 31
72	BE50, 2	Verkeerde	
73	BE50, 3	Verkeerde	
74	BE50, 4	Verkeerde	
75	BE50, 5	Verkeerde	
76	BM50, slave	Verkeerde	Zie pagina 32
80	Remote S.Point	Verkeerde	Zie pagina 35
81	Aanvoerwater T° of ruimteluchttemp.	Storing Sensor	Zie pagina 35
82	Vochtigheid in de ruimte	Storing Sensor	
83	Buitentemperatuur	Storing Sensor	Zie pagina 35
84	Vochtigheid buiten	Storing Sensor	
85	Uitrede- of aanvoertemp.	Storing Sensor	
86	Aanvoer, warmteterugwinning	Storing Sensor	Zie pagina 35
87	Uitrede, warmteterugwinning	Storing Sensor	Zie pagina 35
88	Terugkeer- of mengseltemperatuur	Storing Sensor	
90	Lucht, condensorventilator	Verkeerde	Zie pagina 39
91	Blower, Fan	Verkeerde	
92	Lucht, condensorventilator	Defect, Systeem 1	Zie pagina 39
93	Lucht, condensorventilator	Defect, systeem 2	Zie pagina 39
94	Lucht, condensorventilator	Defect, systeem 3	Zie pagina 39
95	Lucht, condensorventilator	Defect, systeem 4	Zie pagina 39
96	Water, Condenser	Temp. te laag	
97	Water, Condenser	Temp. te hoog	
98	Water, Condenser	Storing, stroming	
99	Brand / Rook	Verkeerde	
109	Starter compressor	Verkeerde	
111	Hoge druk	Defecte Sensor, 1	Zie pagina 35
112	Lagedruk	Defecte Sensor, 1	Zie pagina 35
114	Circuit 1	Compressor elek. storing	Zie pagina 36
115	Circuit 1	Uitsch. hogedruk	Zie pagina 37

117	Circuit 1	Uitsch. lagedruk	Zie pagina 33
118	Circuit 1	Risico bevrozing	Zie pagina 34
121	Hoge druk	Defecte sensor, 2	Zie pagina 35
122	Lagedruk	Defecte sensor, 2	Zie pagina 35
124	Circuit 2	Compressor elek. storing	Zie pagina 36
125	Circuit 2	Uitsch. hogedruk	Zie pagina 37
127	Circuit 2	Uitsch. lagedruk	Zie pagina 33
128	Circuit 2	Risico bevrozing	Zie pagina 34
131	Hoge druk	Defecte sensor, 3	Zie pagina 35
132	Lagedruk	Defecte sensor, 3	Zie pagina 35
134	Circuit 3	Compressor elek. storing	Zie pagina 36
135	Circuit 3	Uitsch. hogedruk	Zie pagina 37
137	Circuit 3	Uitsch. lagedruk	Zie pagina 33
138	Circuit 3	Risico bevrozing	Zie pagina 34
141	Hoge druk	Defecte sensor, 4	Zie pagina 35
142	Lagedruk	Defecte sensor, 4	Zie pagina 35
144	Circuit 4	Compressor elek. storing	Zie pagina 36
145	Circuit 4	Uitsch. hogedruk	Zie pagina 37
147	Circuit 4	Uitsch. lagedruk	Zie pagina 33
148	Circuit 4	Risico bevrozing	Zie pagina 34
2n0	Circuit n	EEV n, verkeerde adressering	Zie pagina 22
2n1	Lage oververhitting	EEV n, storing	
2n2	Hoge zuigtemp.	EEV n, storing	
2n3	MOP	EEV n, storing	
2n4	LOP	EEV n, storing	
2n5	Klep niet gesloten	EEV n, storing	
2n6	LD-sensor of zuigvoeler	EEV n, storing	Zie pagina 35
2n7	Motor	EEV n, storing	
2n8	EEPROM	EEV n, storing	
2n9	Batterij	EEV n, storing	

BMS-punten

ModBus

Analoog

@ (hexa)	@ (deci)				WA	LC	DS50
01H	1	R/W	1 = 1 s	[BMS] Activering van de regeling door een computer of automaat - BMS-modus is geactiveerd indien deze waarde niet nul is, Deze waarde wordt elke seconde verminderd	√	√	3934
02H	2	R/W	1 = 1	[Unit] zonder pomp: 0=Gestart; 1=Gestopt [Unit] met pomp: 1=Gestopt; 2=Alleen P1; 3=Alleen P2; 4=P1-N P2-S; 5=P2-N P1-S; 6=P1/P2 via klok	√	√	3112 BMS
03H	3	R/W	1 = 1	[Unit] Omschakeling: 0=Alleen koel.; 1=Alleen verw.; 2=Auto. pomp; 3=Auto. nr. pomp	√		3311 BMS
04H	4	R/W	1 = 1	[Unit] Activering van de circuits: bit.0=C1; bit.1=C2; bit.2=C3; bit.3=C4	√	√	3411 BMS
05H	5	R/W	10 = 1.0°C	[Bezetting][Water SP] Vereiste max. watertemperatuur in °C. Setpoint koeling	√	√	3321 BMS
06H	6	R/W	10 = 1.0°C	[Bezetting][Water SP] Vereiste min. watertemperatuur in °C. Setpoint verwarming	√		3331 BMS
07H	7	R/W	10 = 1.0°C	[Standby][Water SP] Vereiste max. watertemperatuur in °C. Setpoint koeling	√	√	3321 Uno
08H	8	R/W	10 = 1.0°C	[Standby][Water SP] Vereiste min. watertemperatuur in °C. Setpoint verwarming	√		3331 Uno
09H	9	R/W		<i>niet van toepassing</i>			
0AH	10	R/W		<i>niet van toepassing</i>			
0BH	11	R/W		<i>niet van toepassing</i>			
0CH	12	R/W	1 = 1h	[Clock] Uur	√	√	3121
0DH	13	R/W	1 = 1m	[Clock] Minuut	√	√	3122
0EH	14	R/W	1 = 1	[Clock] Dag van de maand	√	√	3123
0FH	15	R/W	1 = 1	[Clock] Maand	√	√	3124
10H	16	R/W	1 = 2001	[Clock] Jaar	√	√	3125
11H	17	R/W		<i>niet van toepassing</i>			
12H	18	R/W		<i>niet van toepassing</i>			
13H	19	R/W	10 = 1.0°C	[BMS] Buitentemperatuur vanuit de BMS	√	√	...
14H	20	R/W		<i>niet van toepassing</i>			
15H	21	R/W		<i>niet van toepassing</i>			
16H	22	R/W		<i>niet van toepassing</i>			
17H	23	R/W		<i>niet van toepassing</i>			
18H	24	R/W		<i>niet van toepassing</i>			
19H	25	R/W		<i>niet van toepassing</i>			
1AH	26	R/W		<i>niet van toepassing</i>			
1BH	27	R/W		<i>niet van toepassing</i>			
1CH	28	R/W		<i>niet van toepassing</i>			
1DH	29	R/W		<i>niet van toepassing</i>			
1EH	30	R/W		<i>niet van toepassing</i>			
1FH	31	R/W		<i>niet van toepassing</i>			
1FH	31	R/W		[Alarm] bit.0 = stromingsschakelaar bit.1 = hoge temperatuur, uittrede bit.2 = lage temperatuur, intrede bit.3 = lage temperatuur, uittrede	√	√	...

				bit.4 = hoge temperatuur, intrede bit.5 = pomp 1 bit.6 = pomp 2 bit.7 = realtime klok bit.8 = BE50 bit.9 = BM50, slave bit.10 = sondes en sensoren bit.11 = condensor bit.12 = ventilatoren, condensor, circuit 1 bit.13 = ventilatoren, condensor, circuit 2 bit.14 = ventilatoren, condensor, circuit 3 bit.15 = ventilatoren, condensor, circuit 4			
20H	32	R/W		[Alarm] bit.0 = compressor, circuit 1, elektrische beveiliging bit.1 = compressor, circuit 1, hoge druk bit.2 = compressor, circuit 1, lagedruk- of bevroeringsbeveiliging bit.3 = compressor, circuit 2, elektrische beveiliging bit.2 = compressor, circuit 2, hoge druk bit.5 = compressor, circuit 2, lagedruk- of bevroeringsbeveiliging bit.6 = compressor, circuit 3, elektrische beveiliging bit.7 = compressor, circuit 3, hoge druk bit.8 = compressor, circuit 3, lagedruk- of bevroeringsbeveiliging bit.9 = compressor, circuit 4, elektrische beveiliging bit.10 = compressor, circuit 4, hoge druk bit.11 = compressor, circuit 4, lagedruk- of bevroeringsbeveiliging bit.12 = compressor, circuit 1, elektronisch expansieventiel bit.13 = compressor, circuit 2, elektronisch expansieventiel bit.14 = compressor, circuit 3, elektronisch expansieventiel bit.15 = compressor, circuit 4, elektronisch expansieventiel	√	√	...

21H	33	R	1 = 1	[Alarm] Foutcode	√	√	1000
22H	34	R	10 = 1.0°C	[Temperatuur] Aanvoer, water	√	√	2112
23H	35	R	10 = 1.0°C	[Temperatuur] Buiten, lucht	√	√	2111
24H	36	R	10 = 1.0°C	[Temperatuur] Uittrede, water	√	√	2113
25H	37	R	10 = 1.0b	[Druk] Hoog, Circuit 1	√	√	2125
26H	38	R	10 = 1.0b	[Druk] Laag, Circuit 1	√	√	2126
27H	39	R	10 = 1.0b	[Druk] Hoog, Circuit 2	√	√	2135
28H	40	R	10 = 1.0b	[Druk] Laag, Circuit 2	√	√	2136
29H	41	R	10 = 1.0b	[Druk] Hoog, Circuit 3		√	2145
2AH	42	R	10 = 1.0b	[Druk] Laag, Circuit 3		√	2146
2BH	43	R	10 = 1.0b	[Druk] Hoog, Circuit 4		√	2155
2CH	44	R	10 = 1.0b	[Druk] Laag, Circuit 4		√	2156
2DH	45	R	1 = 1%	[% opening] Ventilator, Modulatie, Circuit 1	√	√	2619
2EH	46	R	1 = 1%	[% opening] Ventilator, Modulatie, Circuit 2	√	√	2629
2FH	47	R	1 = 1%	[% opening] Ventilator, Modulatie, Circuit 3		√	2639
30H	48	R	1 = 1%	[% opening] Ventilator, Modulatie, Circuit 4		√	2649
31H	49	R	10 = 1.0°C	[Dry contact] Temperatuur, Vrij 1, BE50-J9-B1	√	√	2191
32H	50	R	10 = 1.0°C	[Potentiaalvrij contact] Temperatuur, Vrij 2, BE50-J9-B2	√	√	2192
33H	51	R	10 = 1.0°C	[Dry contact] Temperatuur, Vrij 3, BE50-J9-B3	√	√	2193
34H	52	R	10 = 1.0°C	[Potentiaalvrij contact] Temperatuur, Vrij 4, BE50-J10-B4	√	√	2194
35H	53	R	1 = 1	[Fan] Aantal in bedrijf, Circuit 1	√	√	...
36H	54	R	1 = 1	[Fan] Aantal in bedrijf, Circuit 2	√	√	...
37H	55	R	1 = 1	[Fan] Aantal in bedrijf, Circuit 3		√	...

38H	56	R	1 = 1	[Fan] Aantal in bedrijf, Circuit 4		√	...
39H	57	R	10 = 1.0°C	[EEV] Huidige waarde oververhitting, Circuit 1	√	√	2121
3AH	58	R	10 = 1.0°C	[EEV] Huidige waarde oververhitting, Circuit 2	√	√	2131
3BH	59	R	10 = 1.0°C	[EEV] Huidige waarde oververhitting, Circuit 3		√	2141
3CH	60	R	10 = 1.0°C	[EEV] Huidige waarde oververhitting, Circuit 4		√	2151
3DH	61	R	10 = 1.0°C	[EEV] Verzadigde verdampingstemperatuur, Circuit 1	√	√	2124
3EH	62	R	10 = 1.0°C	[EEV] Verzadigde verdampingstemperatuur, Circuit 2	√	√	2134
3FH	63	R	10 = 1.0°C	[EEV] Verzadigde verdampingstemperatuur, Circuit 3		√	2144
40H	64	R	10 = 1.0°C	[EEV] Verzadigde verdampingstemperatuur, Circuit 4		√	2154

Logisch

@ (hexa)	@ (deci)				WA	LC	DS50
01H	1	R/W	L	[On/Off] Unit	√	√	3111
02H	2	R/W	L	[Reset] De veiligheidsvoorzieningen van de unit worden ontladen	√	√	3113
03H	3	R/W	L	<i>niet van toepassing</i>			
04H	4	R/W	L	<i>niet van toepassing</i>			
05H	5	R/W	L	[BMS] Activering van de niet-bezettingsmodus [Off] bezettingsmodus - [On] niet-bezettingsmodus	√	√	3935
06H	6	R/W	L	<i>niet van toepassing</i>			
07H	7	R/W	L	<i>niet van toepassing</i>			
08H	8	R/W	L	<i>niet van toepassing</i>			
09H	9	R/W	L	<i>niet van toepassing</i>			
0AH	10	R/W	L	<i>niet van toepassing</i>			
0BH	11	R/W	L	<i>niet van toepassing</i>			
0CH	12	R/W	L	<i>niet van toepassing</i>			
0DH	13	R/W	L	<i>niet van toepassing</i>			
0EH	14	R/W	L	<i>niet van toepassing</i>			
0FH	15	R/W	L	<i>niet van toepassing</i>			
10H	16	R/W	L	[Clock] [OFF] uren & minuten lezen [ON] uren & minuten schrijven	√	√	...
11H	17	R/W	L	<i>niet van toepassing</i>			
12H	18	R/W	L	[Dry contact] Digitale uitvoer, Vrij 2, BE50-J5-NO1	√	√	2171
13H	19	R/W	L	[Dry contact] Digitale uitvoer, Vrij 3, BE50-J6-NO2	√	√	2172
14H	20	R/W	L	[Dry contact] Digitale uitvoer, Vrij 4, BE50-J7-NO3	√	√	2173
15H	21	R/W	L	[Dry contact] Digitale uitvoer, Vrij 5, BE50-J8-NO4	√	√	2174
16H	22	R/W	L	<i>niet van toepassing</i>			
17H	23	R/W	L	<i>niet van toepassing</i>			
18H	24	R/W	L	<i>niet van toepassing</i>			
19H	25	R/W	L	<i>niet van toepassing</i>			
1AH	26	R/W	L	<i>niet van toepassing</i>			
1BH	27	R/W	L	<i>niet van toepassing</i>			
1CH	28	R/W	L	<i>niet van toepassing</i>			
1DH	29	R/W	L	<i>niet van toepassing</i>			
1EH	30	R/W	L	<i>niet van toepassing</i>			
1FH	31	R/W	L	<i>niet van toepassing</i>			
20H	32	R/W	L	<i>niet van toepassing</i>			

21H	33	R	L	[Alarm] Algemeen	√	√	1000
22H	34	R	L	(Aan/Uit) Pomp, 1	√	√	2315
23H	35	R	L	[Aan/Uit] Pomp, 2	√	√	2317
24H	36	R	L	[Aan/Uit] Compressor 1, Circuit 1	√	√	2416
25H	37	R	L	[Aan/Uit] Compressor 2, Circuit 1	√	√	2426
26H	38	R	L	[Aan/Uit] Compressor 3, Circuit 1 (WA) of Compressor 1, Circuit 3	√	√	2436
27H	39	R	L	[Aan/Uit] Compressor, Warmtepomp, Circuit 1	√		2417
28H	40	R	L	[Aan/Uit] Compressor 1, Circuit 2	√	√	2446
29H	41	R	L	[Aan/Uit] Compressor 2, Circuit 2	√	√	2456
2AH	42	R	L	[Aan/Uit] Compressor 3, Circuit 2 (WA) of Compressor 1, Circuit 4 (LC)	√	√	2466

2BH	43	R	L	[Aan/Uit] Compressor, Heat pump, Circuit 2	√		2437
2CH	44	R	L	<i>niet van toepassing</i>			
2DH	45	R	L	<i>niet van toepassing</i>			
2EH	46	R	L	<i>niet van toepassing</i>			
2FH	47	R	L	<i>niet van toepassing</i>			
30H	48	R	L	<i>niet van toepassing</i>			
31H	49	R	L	<i>niet van toepassing</i>			
32H	50	R	L	<i>niet van toepassing</i>			
33H	51	R	L	[Dry contact] Digitale invoer, Vrij 3, BE50-J4-ID1	√	√	2181
34H	52	R	L	[Dry contact] Digitale invoer, Vrij 4, BE50-J4-ID2	√	√	2182
35H	53	R	L	[Dry contact] Digitale invoer, Vrij 5, BE50-J4-ID3	√	√	2183
36H	54	R	L	[Dry contact] Digitale invoer, Vrij 6, BE50-J4-ID4	√	√	2184
37H	55	R	L	[Aan/Uit] Ventilator 1, Hoge snelheid, Circuit 1	√	√	2614
38H	56	R	L	[Aan/Uit] Ventilator 2, Circuit 1	√	√	2615
39H	57	R	L	[Aan/Uit] Ventilator 3, Circuit 1	√	√	2616
3AH	58	R	L	[Aan/Uit] Ventilator 4, Circuit 1	√	√	2617
3BH	59	R	L	[Aan/Uit] Ventilator 5, Circuit 1		√	2618
3CH	60	R	L	[Aan/Uit] Ventilator 1, High speed, Circuit 2	√	√	2624
3DH	61	R	L	[Aan/Uit] Ventilator 2, Circuit 2	√	√	2625
3EH	62	R	L	[Aan/Uit] Ventilator 3, Circuit 2	√	√	2626
3FH	63	R	L	[Aan/Uit] Ventilator 4, Circuit 2	√	√	2627
40H	64	R	L	[Aan/Uit] Ventilator 5, Circuit 2		√	2628

LonWorks

Type		Naam NV	Type NV	Richting	Index		WA	LC	DS50
ANL	1	I_Sp_WCool_1_BMS	105	Ingang	1	[Bezetting][Water SP] Vereiste max. watertemperatuur in °C. Setpoint koeling	√	√	3321 (BMS)
ANL	1	O_Sp_Wcool_1_BMS	105	Uitgang	1				
ANL	2	I_Sp_WHeat_1_BMS	105	Ingang	2	[Bezetting][Water SP] Vereiste min. watertemperatuur in °C. Setpoint verwarming	√		3331 BMS
ANL	2	O_Sp_Wheat_1_BMS	105	Uitgang	2				
ANL	3	I_Sp_WCool_1_Uno	105	Ingang	3	[Standby][Water SP] Vereiste max. watertemperatuur in °C. Setpoint koeling	√	√	3321 (Uno)
ANL	3	O_Sp_Wcool_1_Uno	105	Uitgang	3				
ANL	4	I_Sp_WHeat_1_Uno	105	Ingang	4	[Standby][Water SP] Vereiste min. watertemperatuur in °C. Setpoint verwarming	√		3331 Uno
ANL	4	O_Sp_Wheat_1_Uno	105	Uitgang	4				
ANL	17	O_la_TEEG	105	Uitgang	17	[Temperatuur] Aanvoer, water	√	√	2112
ANL	18	O_T_Outside	105	Uitgang	18	[Temperatuur] Buiten, lucht	√	√	2111
ANL	19	O_la_TSEG	105	Uitgang	19	[Temperatuur] Uittrede, water	√	√	2113
ANL	20	O_la_P_HP_1	105	Uitgang	20	[Druk] Hoog, Circuit 1 (Bar)	√	√	2125
ANL	21	O_la_P_BP_1	105	Uitgang	21	[Druk] Laag, Circuit 1 (Bar)	√	√	2126
ANL	22	O_la_P_HP_2	105	Uitgang	22	[Druk] Hoog, Circuit 2 (Bar)	√	√	2135
ANL	23	O_la_P_BP_2	105	Uitgang	23	[Druk] Laag, Circuit 2 (Bar)	√	√	2136
ANL	24	O_la_P_HP_3	105	Uitgang	24	[Druk] Hoog, Circuit 3 (Bar)		√	2145
ANL	25	O_la_P_BP_3	105	Uitgang	25	[Druk] Laag, Circuit 3 (Bar)		√	2146
ANL	26	O_la_P_HP_4	105	Uitgang	26	[Druk] Hoog, Circuit 4 (Bar)		√	2155
ANL	27	O_la_P_BP_4	105	Uitgang	27	[Druk] Laag, Circuit 4 (Bar)		√	2156

Type	Index	Naam NV	Type NV	Richting	Index		WA	LC	DS50
INT	1	I_Sp_BMS_Dog	8	Ingang	208	[BMS] Activering van de regeling door een computer of automatisch - BMS-modus is geactiveerd indien deze waarde niet nul is, Deze waarde wordt elke seconde verminderd	√	√	3934
INT	1	O_Sp_BMS_Dog	8	Uitgang	208				
INT	2	I_Sp_RunUnit_BMS	8	Ingang	209	[Unit] zonder pomp: 0=Gestart; 1=Gestopt [Unit] met pomp: 1=Gestopt; 2=Alleen P1; 3=Alleen P2; 4=P1-N P2-S; 5=P2-N P1-S; 6=P1/P2 via klok	√	√	3112 (BMS)
INT	2	O_Sp_RunUnit_BMS	8	Uitgang	209				
INT	3	I_Sp_ChOver_BMS	8	Ingang	210	[Unit] Omschakeling: 0=Alleen koel.; 1=Alleen verw.; 2=Auto. pomp; 3=Auto. nr. pomp	√		3311 BMS
INT	3	O_Sp_ChOver_BMS	8	Uitgang	210				
INT	4	I_Sp_Rotat_BMS	8	Ingang	211	[Unit] Activering van de circuits: (WA) 0=alleen C1; 1=alleen C2; 2=C1/C2 via klok (LC) bit.0=C1; bit.1=C2; bit.2=C3; bit.3=C4	√	√	3411 (BMS)
INT	4	O_Sp_Rotat_BMS	8	Uitgang	211				
INT	17	O_Error_Codes	8	Uitgang	224	[Alarm] Foutcode	√	√	1000
INT	18	O_R_FCoil_PWM_1	81	Uitgang	225	[% opening] Ventilator, Modulatie, Circuit 1	√	√	2619
INT	19	O_R_FCoil_PWM_2	81	Uitgang	226	[% opening] Ventilator, Modulatie, Circuit 2	√	√	2629
INT	20	O_R_FCoil_PWM_3	81	Uitgang	227	[% opening] Ventilator, Modulatie, Circuit 3		√	2639
INT	21	O_R_FCoil_PWM_4	81	Uitgang	228	[% opening] Ventilator, Modulatie, Circuit 4		√	2649
INT	22	O_Error_Bits_1	8	output	229	[Alarm] bit.0 = stromingsschakelaar bit.1 = hoge temperatuur, uitrede bit.2 = lage temperatuur, intrede bit.3 = lage temperatuur, uitrede bit.4 = hoge temperatuur, intrede bit.5 = pomp 1 bit.6 = pomp 2 bit.7 = realtime klok bit.8 = BE50 bit.9 = BM50, slave bit.10 = sondes en sensoren bit.11 = condensor bit.12 = ventilatoren, condensor, circuit 1 bit.13 = ventilatoren, condensor, circuit 2 bit.14 = ventilatoren, condensor, circuit 3 bit.15 = ventilatoren, condensor, circuit 4	√		

INT	23	O_Error_Bits_2	8	output	230	<p>[Alarm]</p> <p>bit.0 = compressor, circuit 1, elektrische beveiliging</p> <p>bit.1 = compressor, circuit 1, hoge druk</p> <p>bit.2 = compressor, circuit 1, lagedruk- of bevroeringsbeveiliging</p> <p>bit.3 = compressor, circuit 2, elektrische beveiliging</p> <p>bit.2 = compressor, circuit 2, hoge druk</p> <p>bit.5 = compressor, circuit 2, lagedruk- of bevroeringsbeveiliging</p> <p>bit.6 = compressor, circuit 3, elektrische beveiliging</p> <p>bit.7 = compressor, circuit 3, hoge druk</p> <p>bit.8 = compressor, circuit 3, lagedruk- of bevroeringsbeveiliging</p> <p>bit.9 = compressor, circuit 4, elektrische beveiliging</p> <p>bit.10 = compressor, circuit 4, hoge druk</p> <p>bit.11 = compressor, circuit 4, lagedruk- of bevroeringsbeveiliging</p> <p>bit.12 = compressor, circuit 1, elektronisch expansieventiel</p> <p>bit.13 = compressor, circuit 2, elektronisch expansieventiel</p> <p>bit.14 = compressor, circuit 3, elektronisch expansieventiel</p> <p>bit.15 = compressor, circuit 4, elektronisch expansieventiel</p>	√		
-----	----	----------------	---	--------	-----	--	---	--	--

Type	Index	Naam NV	Type NV	Richting	Index
DGT	1	I_Sp_On_Unit	95	Ingang	415
DGT	1	O_Sp_On_Unit	95	Uitgang	415
DGT	2	I_Sp_Reset	95	Ingang	416
DGT	2	O_Sp_Reset	95	Uitgang	416
DGT	3	I_Sp_Unoc	95	Ingang	417
DGT	3	O_Sp_Unoc	95	Uitgang	417
DGT	17	O_Od_Alarm	95	Uitgang	431
DGT	18	O_Od_Pump_1	95	Uitgang	432
DGT	19	O_Od_Pump_2	95	Uitgang	433
DGT	20	O_Od_Comp_11	95	Uitgang	434
DGT	21	O_Od_Comp_21	95	Uitgang	435
DGT	22	O_Od_Comp_31_3	95	Uitgang	436
DGT	23	O_Od_CompHPump_1	95	Uitgang	437
DGT	24	O_Od_Comp_12	95	Uitgang	438
DGT	25	O_Od_Comp_22	95	Uitgang	439
DGT	26	O_Od_Comp_32_4	95	Uitgang	440
DGT	27	O_Od_CompHPump_2	95	Uitgang	441
DGT	28	O_Od_FCoil_1	95	Uitgang	442
DGT	29	O_Od_FCoil_2	95	Uitgang	443
DGT	30	O_Od_FCoil_3	95	Uitgang	444
DGT	31	O_Od_FCoil_4	95	Uitgang	445

	WA	LC	DS50
[On / Off] Unit	√	√	3111
[Reset] De veiligheidsvoorzieningen van de unit worden ontladen	√	√	3112
[BMS] Activering van de niet-bezettingsmodus [Off] bezettingsmodus - [On] niet-bezettingsmodus	√	√	3935
[Alarm] Algemeen	√	√	1000
[Aan/Uit] Pomp, 1	√	√	2315
[Aan/Uit] Pomp, 2	√	√	2317
[Aan/Uit] Compressor 1, Circuit 1	√	√	2416
[Aan/Uit] Compressor 2, Circuit 1	√	√	2426
[Aan/Uit] Compressor 3, Circuit 1 (WA) of Compressor 1, Circuit 3	√	√	2456
[Aan/Uit] Compressor, Warmtepomp, Circuit 1	√		2417
[Aan/Uit] Compressor 1, Circuit 2	√	√	2436
[Aan/Uit] Compressor 2, Circuit 2	√	√	2446
[Aan/Uit] Compressor 3, Circuit 2 (WA) of Compressor 1, Circuit 4 (LC)	√	√	2466
[Aan/Uit] Compressor, Heat pump, Circuit 2	√		2447
[Aan/uit] Ventilator, Circuit 1	√	√	2614
[Aan/uit] Ventilator, Circuit 2	√	√	2624
[Aan/uit] Ventilator, Circuit 3		√	2634
[Aan/uit] Ventilator, Circuit 4		√	2644



www.lennox europe.com

BELGIËN, LUXEMBURG
www.lennoxbelgium.com

REPUBLIEKEN TSCJECHIË
www.lennox.cz

FRANKRIJK
www.lennoxfrance.com

DUITSLAND
www.lennoxdeutschland.com

GROOT-BRITANNIË
www.lennoxuk.com

NEDERLAND
www.lennoxnederland.com

POLEN
www.lennoxpolska.com

PORTUGAL
www.lennoxportugal.com

RUSLAND
www.lennoxrussia.com

SLOVAKIJE
www.lennoxdistribution.com

SPANJE
www.lennoxspain.com

OEKRAÏNE
www.lennoxrussia.com

ANDERE LANDEN
www.lennoxdistribution.com

Omdat Lennox altijd uitgaat van de nieuwste kwaliteitseisen, kunnen specificaties, waarden en afmetingen zonder voorafgaande kennisgeving worden gewijzigd zonder dat Lennox daarvoor aansprakelijk kan worden gesteld.

Ondeskundige installatie, aanpassing, wijziging, service of onderhoud kan schade aan eigendommen of persoonlijk letsel veroorzaken. Installatie en service moeten worden uitgevoerd door deskundige installateurs en servicepersoneel.



CL50-CHILLERS-IOM-0906-D